

DTSY666.004型三相四线电子式预付费电能表

使用说明书

ZTY0.464.1053

浙江正泰仪器仪表有限责任公司

二〇二五年七月

DTSY666.004 型三相四线电子式预付费电能表	ZTY0.464.1053
使用说明书	共 11 页 第 1 页

1. 概述

1.1 主要用途及适用范围

DTSY666 型三相四线电子式预付费电能表（以下简称电能表）是采用大规模集成电路，应用数字采样技术，根据实现电能计量“标准化、电子化、自动化、智能化”的战略目标要求，参考国家和行业标准，结合公司目前和未来的应用需求而设计制造，主要用于工业和民用三相用户的电能计量。

电能表性能指标符合下列标准、规范：

GB/T 17215.211—2021 《电测量设备（交流）通用要求、试验和试验条件-第 11 部分：测量设备》

GB/T 17215.321—2021 《电测量设备（交流）特殊要求 第 21 部分：静止式有功电能表(A 级、B 级、C 级、D 级和 E 级)》

GB/T 18460.3-2001 《IC 卡预付费售电系统第 3 部分：预付费电度表》

1.2 产品特点

- 1.2.1 具有有功电能计量功能（反向电能累计到正向有功电能中），能存储其数据；
- 1.2.2 先付费，后用电，便于用户管理；
- 1.2.3 具有继电器内或外控制断电功能；
- 1.2.4 电能计量部分和管理部分采用模块式一体化设计，可靠性高、性能稳定；
- 1.2.5 结构造型新颖，美观实用。

1.3 使用环境条件

1.3.1 温度范围

- 1) 规定工作温度范围：-25℃~+55℃；
- 2) 极限工作温度范围：-40℃~+70℃；

					资料来源	编制	常芳新	20250707
						校对	李凤影	20250708
						审核	顾志勇	20250707
						标准化	王敬	20250707
@	换页	2025(ZTY)-0821	常芳新	20250707	提出部门	审定	张艳亮	20250709
标记	处数	更改文件号	签字	日期		职责	签字	日期

DTSY666.004 型三相四线电子式预付费电能表	ZTY0.464.1053
使用说明书	共 11 页 第 2 页

1.3.2 相对湿度（年平均）小于 75%。

2. 工作原理

电能表主要由数据处理模块、计量模块、电源模块、继电器控制模块、LED显示模块、卡接口等组成，通过电流采样和电压采样，将采样信号转换成电能信息并将信息传递给单片机。原理框图如图 1所示。

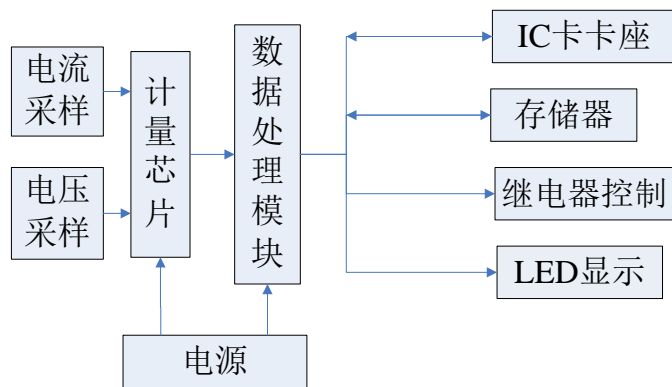


图 1 工作原理框图

3. 主要技术性能与参数

3.1 型号规格

根据电流规格不同分为经电流互感器接入式和直接接入式。根据断电方式的不同又分为表内断电和表外断电两种。表外断电为合闸断电机构在电能表外部，控制信号由电能表内输出；表内断电为合闸断电机构设在电能表内部。

注意事项：表外断电的电能表，选用 NM1 型塑料外壳式断路器（带分励脱扣）断电时，剩余电量为 0 后，请勿强行合闸断路器；只有当用户对电能表购买电量后，才允许合闸断路器；因强行合闸断路器造成的烧表，本公司概不负责！

表 1 型号规格

型号	准确度等级	频率	规格		仪表常数	备注
			参比电压	电流		

DTSY666.004 型三相四线电子式预付费电能表	ZTY0.464.1053
使用说明书	共 11 页 第 3 页

DTSY666	有功 B 级 有功 A 级	50Hz	3X220/3 80V	0.015-0.075 (6) A	3200imp/kWh	经电流互感器接入 (表外断电)
				0.2-0.5 (40) A	800imp/kWh	直接接入 (表内断电)
				0.25-0.5 (40) A	800imp/kWh	
				0.2-0.5 (60) A	800imp/kWh	
				0.25-0.5 (60) A	800imp/kWh	
				0.4-1 (60) A	800imp/kWh	直接接入 (表外断电)
				0.4-1 (80) A	400imp/kWh	
				0.5-1 (80) A	400imp/kWh	
				0.4-1 (100) A	400imp/kWh	

3.2 百分数误差

在参比条件下, 仪表的百分数误差不超过表 2 规定范围。

表 2 仪表百分数误差范围

带平衡负载的多相仪表:

电流值 (I)		功率因数	仪表百分数误差极限	
直接接入仪表	经互感器仪表		1 级	2 级
$0.05I_b \leq I < 0.1I_b$	$0.02I_n \leq I < 0.05I_n$	1	± 1.5	± 2.5
$0.1I_b \leq I \leq I_{max}$	$0.05I_n \leq I \leq I_{max}$	1	± 1.0	± 2.0
$0.1I_b \leq I < 0.2I_b$	$0.05I_n \leq I < 0.1I_n$	0.5 感性	± 1.5	± 2.0
		0.8 容性	± 1.5	-
$0.2I_b \leq I \leq I_{max}$	$0.1I_n \leq I \leq I_{max}$	0.5 感性	± 1.0	± 2.0
		0.8 容性	± 1.0	-

带有单相负载的多相仪表, 电压线加平衡的多相仪表:

电流值 (I)		功率因数	仪表百分数误差极限	
直接接入仪表	经互感器仪表		1 级	2 级
$0.1I_b \leq I \leq I_{max}$	$0.05I_n \leq I \leq I_{max}$	1	± 2.0	± 3.0
$0.2I_b \leq I \leq I_{max}$	$0.1I_n \leq I \leq I_{max}$	0.5 感性	± 2.0	± 3.0

3.3 起动

DTSY666.004 型三相四线电子式预付费电能表	ZTY0.464.1053
使用说明书	共 11 页 第 4 页

在额定电压、额定频率和 $\cos\varphi=1.0$ 的条件下，负载电流升到表 3 规定的电流后，电能表应有脉冲输出或代表电能输出的指示灯闪烁，启动时间不超过下述公式计算结果要求。

$$t_0 = 1.2 \times \frac{60 \times 1000}{C \times P_Q} \text{ min}$$

启动规定时间：

式中 C 为仪表常数，单位为 imp/kWh；P_Q 为启动功率，单位为 W。

表 3 启动电流

仪表	仪表等级		功率因数
	1	2	
直接接入	0.004I _b	0.005I _b	1
经电流互感器接入	0.002I _n	0.003I _n	

3.4 潜动

当电能表施加参比电压的 115% 而电流线路无电流时，在规定时间内电能表不应产生多于一个的脉冲输出。最短试验时间 Δt 为：

$$\Delta t \geq \frac{600 \times 10^6}{k \cdot m \cdot U_n \cdot I_{\max}} \text{ [min]}$$

对 1 级表：

$$\Delta t \geq \frac{480 \times 10^6}{k \cdot m \cdot U_n \cdot I_{\max}} \text{ [min]}$$

对 2 级表：

其中：

k—仪表输出单元发出的每千瓦小时的脉冲数：imp/kWh 或 imp/kvarh；

m—测量单元数；U_n—参比电压（V） I_{max}—最大电流（A）

3.5 电气参数

电气参数见表 4。

表 4 电气参数表

正常的工作电压范围	0.9U _n ~1.1U _n
扩展的工作电压范围	0.8U _n ~1.15U _n
极限的工作电压范围	0.0U _n ~1.15U _n
电压线路功耗	≤1W 和 5VA
电流线路功耗	≤2.5VA

DTSY666.004 型三相四线电子式预付费电能表	ZTY0.464.1053
使用说明书	共 11 页 第 5 页

4. 关键零部件采用

表 5 关键零部件

计量芯片	HT7038
印制线路板	ZTY8.067.2325
晶体振荡器	5.5296MHz
电源变压器	DB28K-220HX-F; ZTB28-22-2.53-A
电流互感器	1.5(6)A/1.5mA 0.1 20Ω DCT-101 5(60)A/2mA 0.1 10Ω 10(100)A/5mA 0.1 20Ω

5. 主要功能

主要功能包括电能计量、显示、预付费。

5.1 电能计量功能

- 5.1.1 具有有功电能计量功能（反向电能累计到正向有功电能中），能存储其数据。
- 5.1.2 脉冲指示灯平时灭，计量有功电能时闪烁。
- 5.1.3 电流反向时反向指示灯常亮。

5.2 显示

5.2.1 电能表具有图 2 所示的显示器。

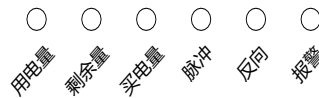
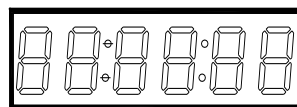


图 2 显示示意图

- 5.2.2 正常情况下 LED 轮换显示累计用电量、剩余电量、最近一次买电量。
- 5.2.3 显示电量位数 5+1。
- 5.2.4 具备上电全显功能。
- 5.2.5 插卡后显示：
 - 1) 初始化卡正确插入表时显示 Cd，读卡成功；
 - 2) 购电卡正确插入表时显示 Cd，读卡成功；

DTSY666.004 型三相四线电子式预付费电能表	ZTY0.464.1053
使用说明书	共 11 页 第 6 页

- 3) 检查卡正确插入表时显示 Cd, 读卡成功;
- 4) 非法卡插入表时显示 00, 读卡失败;
- 5) 卡密码错误时显示 EE, 读卡失败;
- 6) 插入非表对应的购电卡时显示 CC, 读卡失败。

5.3 IC 卡预付费功能

5.3.1 采用先交费后用电的预付费处理方式。用户在购电插卡后, 电能表将购电量读入, 并和表内的剩余电量相加。

5.3.2 报警功能: 具有剩余电量两级报警功能, 当电能表内剩余电量小于等于设定的第一级报警电量门限时, 报警灯点亮, 提醒用户尽快购电; 当电能表内剩余电量小于等于设定的第二级报警电量门限时, 切断用户负载回路, 报警灯点亮, 此时用户可插入用户卡恢复用电。一级报警电量和二级报警电量均可由售电管理系统设定并可通过购电卡进行修改。二级报警插卡恢复用电, 剩余电量累减至零后将切断用户负载回路, 此时只能购电恢复供电; 若切断用户负载回路不成功, 电能表将累计透支电量。

5.3.3 断电功能: 当电能表一分钟平均负荷大于设置的负荷阈值时, 报警灯点亮, 继电器自动断开, 一分钟后自动合闸。负荷阈值由售电管理系统设定并可通过购电卡进行修改。

5.3.4 信息传递功能: 通过用户卡可将电能表中的计量数据和工作状态数据返回到售电管理系统, 供结算、统计、管理使用。

5.3.5 叠加功能: 输入电能表的本次购电量与电能表内的剩余电量、透支电量应能叠加。

5.3.6 补卡功能: 当用户不慎将购电卡丢失后, 可通过售电管理系统为用户重新补发一张购电卡, 并将最近一次购电记录补写到购电卡中。电能表接受新购电卡后, 自动拒绝原购电卡。

5.3.7 检查功能: 电能表能接受由售电管理系统制造的检测卡的检查, 并能将电能表当前状态的信息返写至检测卡中, 以供预付费售电管理系统查询。

5.3.8 清零功能: 售电管理系统发对应电能表清零卡可对该电能表进行数据清零, 清零后该表要重新开户。

6. 外形及安装尺寸

6.1 最大外形尺寸: 218mm×146mm×71mm

6.2 安装尺寸: 203 (219) mm×130mm

DTSY666.004 型三相四线电子式预付费电能表	ZTY0.464.1053
使用说明书	共 11 页 第 7 页

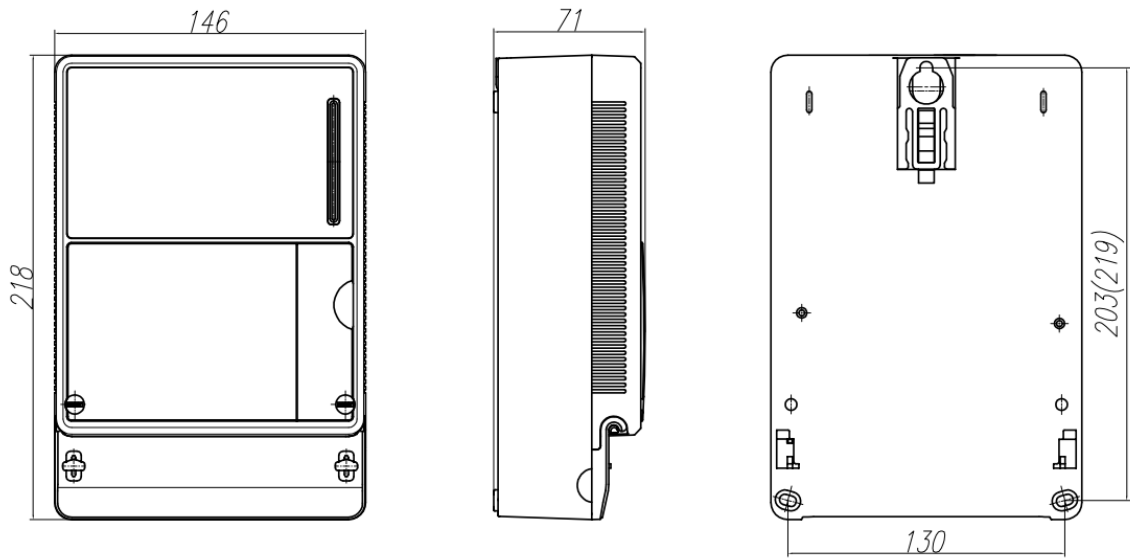


图 3 外形及安装尺寸图

7. 安装及使用说明

7.1 开箱检查注意事项

7.1.1 开箱拆封时如果电能表受到剧烈撞击或跌落造成外壳有明显损毁痕迹时，应尽快与供应商联系。

7.1.2 电能表从包装箱中取出后，应放置平坦、安全的平面上，正面朝上，不得叠放超过 5 层；

短时间内如果不安装使用，应将电能表包好放回原包装箱内收藏。

7.2 安装及注意事项

7.2.1 安装检查

1) 如果发现原包装箱中产品型号或外形不符，请与供应商联系。

2) 从包装箱中取出电能表时发现内包装或外壳损伤，不要对电能表进行安装、加电，应尽快与供应商联系。

3) 检查电能表两端铅封是否完好，对缺少铅封或者没有铅封的电能表，不可安装使用，应及时与供应商联系。

7.2.2 安装

1) 电能表安装需要有经验的电工或专业人员，并确定已经读完本说明书。

DTSY666.004 型三相四线电子式预付费电能表	ZTY0.464.1053
使用说明书	共 11 页 第 8 页

2) 安装过程中，如果受到剧烈撞击或跌落造成外壳有明显损毁痕迹，请不要安装、加电，并尽快与供应商联系。

3) 安装地点环境温度范围为-40℃~70℃。

4) 电能表上部固定挂钩螺钉，用M4螺钉固定，电能表下部有两个安装孔，用M4×8螺钉固定在安装板上，安装高度建议在1.8米左右。

5) 电能表应按接线端盖上的接线图正确接线。接线图如下所示：

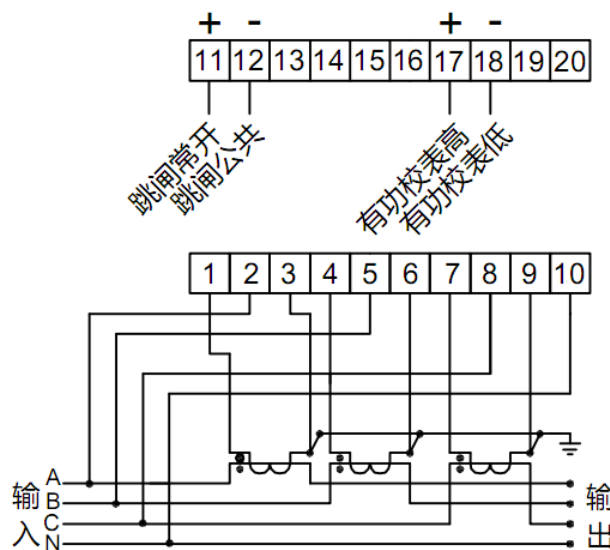


图 4 三相四线经电流互感器接入式接线图（表外断电）

注意事项：

1) 图中功能端子 17 和 18 端为脉冲测试输出端，切勿接入 220V/380V 电压。

2) 图中功能端子 11 端为常开触点，12 端为公共触点。两个端子之间切勿直接接入 220V/380V 电压。

注：控制信号由常开触点和公共触点组合输出。断电控制继电器触点是外接合闸断电机构。断路器应满足下表的要求：

额定电压	≥400V
额定绝缘电阻	≥500MΩ
额定电流	根据用户负载选择
是否带分励脱扣器	是
分励脱扣器线圈额定电压	AC230V

（推荐使用正泰的 NM1 型塑料外壳式断路器（带分励脱扣））。

DTSY666.004 型三相四线电子式预付费电能表	ZTY0.464.1053
使用说明书	共 11 页 第 9 页

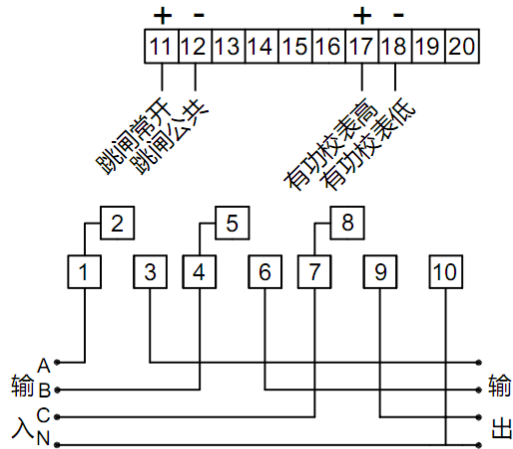


图 5 三相四线直接接入式接线图（表外断电）

表 1 所列电流规格的三相电子式预付费电能表，其中表内断电系列合闸断电机构在电能表内部，实现表内断电。

以下为表内断电接线图。

电能表的安装应按端子接线图连线，接线图如下：

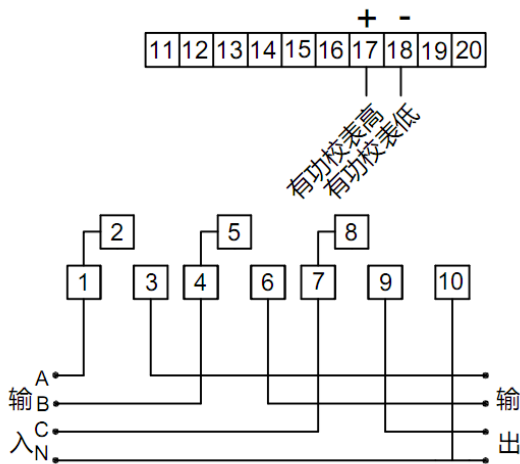


图 6 三相四线直接接入式接线图（表内断电）

注意事项：

1) 图中功能端子 17 和 18 端为脉冲测试输出端，切勿接入 220V/380V 电压。

7.3 使用、操作

7.3.1 IC 卡的分类和功能如下：

1) 初始化卡：用于将初次安装的电能表设置为运行状态，并且完成一表一卡的对应工作，而此卡在完成对电能表设置后将转化为购电卡。

DTSY666.004 型三相四线电子式预付费电能表	ZTY0.464.1053
使用说明书	共 11 页 第 10 页

2) 购电卡：用户持有，用于向运行状态的电能表中增加购电量，并将电能表中的数据返写回售电管理部门。

3) 补卡：同购电卡，用于补发丢失购电卡的用户。

4) 检查卡：用于检测电能表中的各种数据信息是否正确。

5) 清零卡：售电管理系统发对应电能表清零卡可对该电能表进行数据清零。

7.3.2 用户需持所配购电卡到供电部门指定的售电点购电，购买的电量将由售电管理系统写入卡中；购电后，用户将购电卡的正面（该面带金属接触片）朝电能表的内侧插入电能表的 IC 卡插口内，电能表显示器显示“Cd”，表示购电成功。然后可将购电卡移走，妥善保管。

8. 常见故障的诊断、分析、排除方法

表 6 常见故障的诊断、分析、排除方法

故障现象	原因分析	排除方法	备注
电能表加电不显示	需正确接线且给电能表提供的电压在电能表允许的工作电压范围内	检查电压电流线接线是否符合接线图要求，检查给电能表提供的工作电压是否符合要求。	
IC 卡插入电能，有错误的提示	IC 卡上金属接触面上有污垢或灰尘	将 IC 卡上金属接触面清洁后再使用（可用干毛刷刷净污垢或灰尘，不得用水或化学剂清洁）。若还不行，请与售电部门联系。	

9. 运输与贮存

电能表的运输和贮存不应受到剧烈的冲击，贮存和运输极限温度范围： $-40^{\circ}\text{C}\sim 70^{\circ}\text{C}$ ，并根据 GB/T 25480-2010《仪器仪表运输、运输贮存基本环境条件及试验方法》的规定运输和贮存。保存的地方应清洁，其环境温度为 $-40^{\circ}\text{C}\sim 50^{\circ}\text{C}$ ，相对湿度不超过85%，空气中应无腐蚀性气体。

10. 保修与服务


电能表自出厂之日起十八个月内，在用户遵守说明书规定要求正确使用，并且制造厂铅封完好的情况下，如果发现质量问题，由制造厂家给予免费修理或更换。

本说明书如有更改，恕不另行通知。

DTSY666.004 型三相四线电子式预付费电能表	ZTY0.464.1053
使用说明书	共 11 页 第 11 页

尊敬的顾客：

请您协助我们做一件事，当本产品在其寿命终了时，为了保护我们的环境，本产品或其中的部件报废时，请按工业废弃物妥善处理；或交由回收处理站按照国家相关规定进行分类拆解、回收再利用等。非常感谢您的合作与支持。

 2022E886-33

声明

- 1、您购买的产品、服务或功能皆受到与本公司签订的商业合同和条款的约束，本说明书中描述的全部或部分产品、服务或功能可能不包含在您购买的产品范围内。
- 2、除合同另有约定外，公司对本说明书的内容不作任何明示或暗示的陈述或保证。
- 3、本说明书中的资料如有更改，恕不另行通知。
- 4、本公司对由于提供、展示或使用本资料所造成的间接损失不承担任何责任。

公司名称：浙江正泰仪器仪表有限责任公司

地址：浙江省温州市乐清市北白象镇量测路1号正泰仪表量测产业园

邮编：325603

电话：0577-62877777

客服热线：4008177777

网址：<http://im.chint.com>

Email：services@chint.com

出版日期：2025年7月

编号：ZTY0.464.1053V6