

DDSY666.008 型单相电子式预付费电能表

使用说明书

ZTY0.464.1278

浙江正泰仪器仪表有限责任公司

二〇二三年十一月

DDSY666.008 型单相电子式预付费电能表	ZTY0.464.1278
使用说明书	共 7 页 第 1 页

1. 概述

1.1 主要用途及适用范围

DDSY666 型单相电子式预付费电能表（以下简称电能表）是采用大规模集成电路，应用数字采样技术，依据国家和行业标准，结合用户目前和未来的应用需求而设计制造，主要用于单相居民用户的电能计量。该电能表可以通过蓝牙方式进行充值、退费及参数抄读。

电能表性能指标符合下列标准、规范：

GB/T 17215.211—2021《电测量设备交流 通用要求 试验和试验条件 第 11 部分：测量设备》

GB/T 17215.321—2021《电测量设备（交流）特殊要求 第 21 部分：静止式有功电能表（A 级、B 级、C 级、D 级和 E 级）》

1.2 产品特点

1.2.1 具有有功电能计量功能（反向电能累计到正向有功电能中），能存储其数据；

1.2.2 先付费，后用电，便于用户管理；

1.2.3 具有通断电控制功能；

1.2.4 电能计量部分和管理部分采用模块式一体化设计，可靠性高、性能稳定；

1.2.5 结构造型新颖，美观实用；

1.2.6 可通过蓝牙进行充值和退费，操作方便。

2. 主要技术性能与参数

2.1 型号规格

表 1 型号规格

型号	准确度等级	频率	规格		有功常数
			参比电压	电流	
DDSY666	有功 A 级 有功 B 级	50Hz	220V	0.2-0.5(60)A	1600imp/kWh
				0.25-0.5(60)A	

					资料来源	编制		
						校对		
						审核		
						标准化		
@	换页	2023(ZTY)-1208	常芳新	20231125	提出部门	审定		
标记	处数	更改文件号	签字	日期		职责	签字	日期

DDSY666.008 型单相电子式预付费电能表	ZTY0.464.1278
使用说明书	共 7 页 第 2 页

注：其余规格可按照客户要求定制。

2.2 百分数误差

在参比条件下，仪表的百分数误差不超过表 2 仪表百分数误差范围表 2 规定范围。

表 2 仪表百分数误差范围

电流值	功率因数	百分数误差极限	
		1级	2级
$0.05I_b \leq I < 0.1I_b$	1	± 0.9	± 0.9
$0.1I_b \leq I \leq I_{max}$	1	± 0.6	± 0.6
$0.1I_b \leq I < 0.2I_b$	0.5 感性	± 0.9	± 0.9
	0.8 容性	± 0.9	--
$0.2I_b \leq I \leq I_{max}$	0.5 感性	± 0.6	± 0.6
	0.8 容性	± 0.6	--

2.3 电气参数

电气参数见表 3。

表 3 电气参数表

正常的工作电压范围	$0.9U_n \sim 1.1U_n$
扩展的工作电压范围	$0.8U_n \sim 1.15U_n$
极限的工作电压范围	$0.0U_n \sim 1.15U_n$
电压线路功耗	$\leq 1W$ 和 $5VA$
电流线路功耗	$\leq 2.5VA$

3. 主要功能

主要功能包括电能计量、显示、蓝牙通信、预付费。

3.1 电能计量功能

3.1.1 具有有功电能计量功能（反向电能累计到正向有功电能中），能存储其数据。

3.1.2 脉冲指示灯平时灭，计量有功电能时闪烁。

DDSY666.008 型单相电子式预付费电能表	ZTY0.464.1278
使用说明书	共 7 页 第 3 页

3.2 显示

3.2.1 电能表具有图 1 所示的液晶显示器。

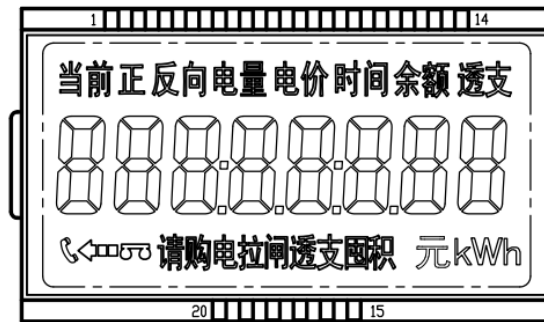


图 1 液晶显示器显示示意图

3.2.2 电能表在正常工作状态进行按键等操作时，LCD 应启动背光。按键触发背光启动后，30s 无操作自动关闭背光；



3.2.3 显示电量位数 6+2。

3.2.4 具备自动循环和按键两种显示方式；自动循环显示时间间隔为 5~30s 可设。

3.2.5 具备上电全显功能，上电全显时间 5~30s 可设。

3.2.6 液晶显示器显示符号说明见表 4

表 4 液晶显示器显示符号说明见

序号	LCD 图形	说明
1	当前正反向电量电价时间余额透支	汉字字符，可指示： 1) 当前总、正向、反向电量 2) 电价 3) 余额 4) 透支金额
2		数据显示
3		1) 通信符号 2) 功率反向指示 3)  显示为公钥状态，不显示为私钥状态

DDSY666.008 型单相电子式预付费电能表	ZTY0.464.1278
使用说明书	共 7 页 第 4 页

		4) 剩余金额偏低时显示 5) 继电器拉闸状态指示 6) 透支状态指示 7) 金额单位 8) 电量单位, 密码错 3 次或 Mac 错 200 次, 闪烁显示
--	--	---

3.3 蓝牙通信功能

3.3.1 电能表的蓝牙通信支持 DL/T 645—2007 通信协议的要求。

3.4 预付费功能

3.4.1 报警功能: 具有两级报警功能, 当剩余金额小于报警金额 1 时, 背光点亮, 液晶闪烁显示“请购电”字符。当剩余金额小于报警金额 2 时, 跳闸灯点亮, 液晶显示“拉闸”字符, 继电器跳闸, 按按键 5s 后合闸;

3.4.2 透支金额实时记录, 当透支金额低于设定的透支门限金额时, 电能表发出断电信号, 控制负荷开关中断供电; 当电能表接收到有效的续交电费信息后, 首先扣除透支金额, 当剩余金额大于设定值时, 方可恢复供电。

3.4.3 防囤积功能, 充值时, 剩余金额不能超过设定允许的电能表最大囤积金额。

3.4.4 叠加功能, 电能表的预存电费金额与表内的剩余金额能准确叠加。

3.4.5 断电功能: 当电能表负荷大于设置的负荷阈值时, 背光点亮, 继电器自动断开, 5 分钟后自动合闸。

DDSY666.008 型单相电子式预付费电能表	ZTY0.464.1278
使用说明书	共 7 页 第 5 页

4. 外形及安装尺寸

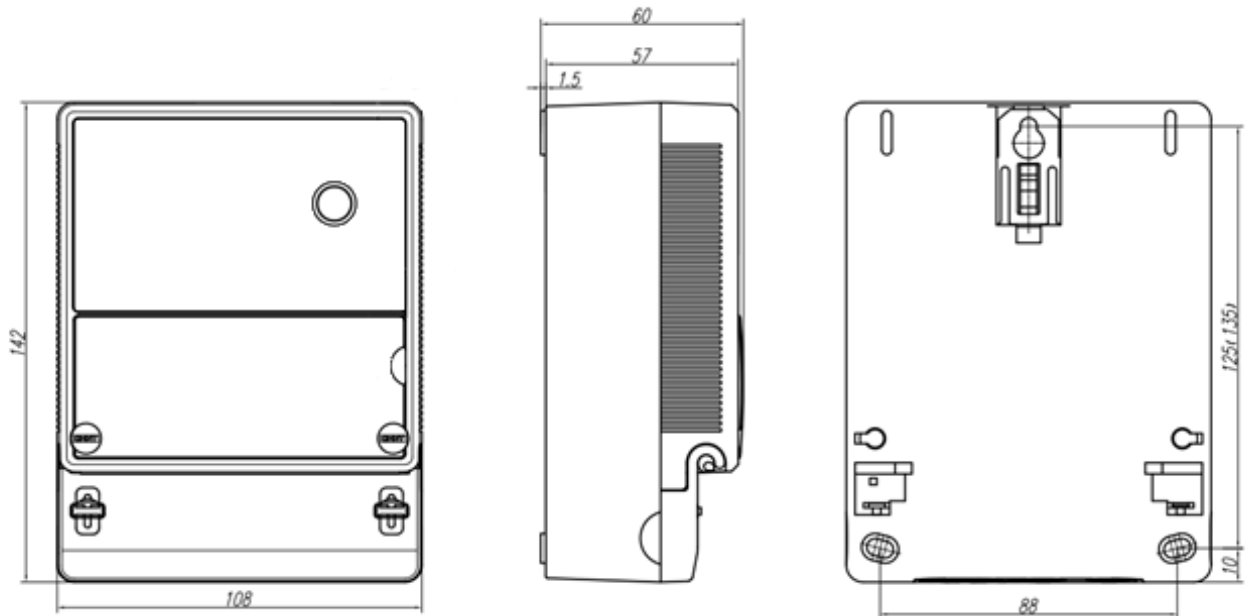


图 2 外形及安装尺寸图

5. 安装及使用说明

5.1 开箱检查注意事项

5.1.1 开箱拆封时如果电能表受到剧烈撞击或跌落造成外壳有明显损毁痕迹时，应尽快与供应商联系。

5.1.2 电能表从包装箱中取出后，应放置平坦、安全的平面上，正面朝上，不得叠放超过 5 层；

短时间内如果不安装使用，应将电能表包好放回原包装箱内收藏。

5.2 安装及注意事项

5.2.1 安装检查

1) 如果发现原包装箱中产品型号或外形不符，请与供应商联系。

2) 从包装箱中取出电能表时发现内包装或外壳损伤，不要对电能表进行安装、加电，应尽快与供应商联系。

3) 检查电能表两端铅封是否完好，对缺少铅封或者没有铅封的电能表，不可安装使用，应及时与供应商联系。

5.2.2 安装

1) 电能表安装需要有经验的电工或专业人员，并确定已经读完本说明书。

DDSY666.008 型单相电子式预付费电能表	ZTY0.464.1278
使用说明书	共 7 页 第 6 页

2) 安装过程中，如果受到剧烈撞击或跌落造成外壳有明显损毁痕迹，请不要安装、加电，并尽快与供应商联系。

3) 安装地点环境温度范围为 $-40^{\circ}\text{C}\sim 70^{\circ}\text{C}$ 。

4) 电能表上部固定挂钩螺钉，用M4螺钉固定，电能表下部有两个安装孔，用 $M4\times 8$ 螺钉固定在安装板上，安装高度建议在1.8米左右。

5) 电能表应按接线端盖上的接线图正确接线。输入输出接线图 3所示：

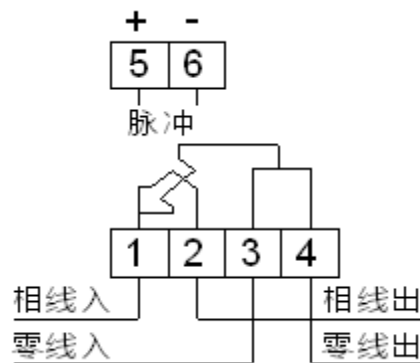


图 3 电能表接线图

▲5.2.3 充值及注意事项

可使用微信小程序通过蓝牙进行充值和退费，操作方便。具体充值等操作内容请使用微信扫码电能表罩盖铭牌上的二维码。

6. 运输与贮存

电能表的运输和贮存不应受到剧烈的冲击，贮存和运输极限温度范围： $-40^{\circ}\text{C}\sim 70^{\circ}\text{C}$ ，并根据GB/T 25480-2010《仪器仪表运输、运输贮存基本环境条件及试验方法》的规定运输和贮存。保存的地方应清洁，其环境温度为 $-40^{\circ}\text{C}\sim 50^{\circ}\text{C}$ ，相对湿度不超过85%，空气中应无腐蚀性气体。

7. 保修与服务


电能表自出厂之日起十八个月内，在用户遵守说明书规定要求正确使用，并且制造厂铅封完好的情况下，如果发现质量问题，由制造厂家给予免费修理或更换。

本说明书如有更改，恕不另行通知。

DDSY666.008 型单相电子式预付费电能表	ZTY0.464.1278
使用说明书	共 7 页 第 7 页

尊敬的顾客：

请您协助我们做一件事，当本产品在其寿命终了时，为了保护我们的环境，请做好产品或其零部件材料的回收工作。对于不能回收的材料，也请做好处理。非常感谢您的合作与支持。

 2022E1022-33

声明

- 1、您购买的产品、服务或功能皆受到与本公司签订的商业合同和条款的约束，本说明书中描述的全部或部分产品、服务或功能可能不包含在您购买的产品范围内。
- 2、除合同另有约定外，公司对本说明书的内容不作任何明示或暗示的陈述或保证。
- 3、本说明书中的资料如有更改，恕不另行通知。
- 4、本公司对由于提供、展示或使用本资料所造成的间接损失不承担任何责任。

公司名称：浙江正泰仪器仪表有限责任公司

地址：浙江省温州市乐清市北白象镇量测路1号正泰仪表量测产业园

邮编：325603

电话：0577-62877777

传真：0577-62891577

客服热线：4008177777

打假投诉：0577-62789987

网址：<http://www.chint.com>

Email：ztyb@chint.com

出版日期：2023年11月

编号：ZTY0.464.1278V5