

DDS666.014.0002 型单相电子式电能表

# 使用说明书

ZTY0.464.1526

浙江正泰仪器仪表有限责任公司

二〇二三年十一月

|                           |               |
|---------------------------|---------------|
| DDS666.014.0002 型单相电子式电能表 | ZTY0.464.1526 |
| 使用说明书                     | 共 5 页 第 1 页   |

## 1. 概述

### 1.1 主要用途及适用范围

DDS666 型单相电子式电能表（以下简称电能表）是采用大规模集成电路，应用数字采样技术，根据用户的用电管理需求进行设计、制造的产品。主要用于单相电网中电能测量和电力质量监测。

该电能表性能指标符合下列标准的相关技术要求：

GBT 17215.211-2021《电测量设备（交流）通用要求、试验和试验条件 第 11 部分：测量设备》

GBT 17215.321-2021《电测量设备（交流）特殊要求 第 21 部分：静止式有功电能表（A 级、B 级、C 级、D 级和 E 级）》

### 1.2 产品特点

1.2.1 计量正反向有功电能，反向电能按正向累计；

1.2.2 电能表采用计度器显示；

1.2.3 产品采用性能稳定、低功耗的工业级元器件设计制造。

1.2.4 采用电能表专用的电能计量芯片，计量准确度高。

### 1.3 规格

表 1 基本规格

| 参比电压 (V) | 电流规格 (A)        | 准确度等级      | 产品型号   |
|----------|-----------------|------------|--------|
| 220V     | 0.015-0.075(6)A | 有功 A 级、B 级 | DDS666 |
|          | 0.2-0.5(30)A    |            |        |
|          | 0.2-0.5(40)     |            |        |
|          | 0.25-0.5(40)    |            |        |

|    |    |                |     |          |      |     |    |    |
|----|----|----------------|-----|----------|------|-----|----|----|
|    |    |                |     |          | 资料来源 | 编制  |    |    |
|    |    |                |     |          |      | 校对  |    |    |
|    |    |                |     |          |      | 审核  |    |    |
|    |    |                |     |          |      | 标准化 |    |    |
| @  | 换页 | 2023(ZTY)-1202 | 常芳新 | 20231125 | 提出部门 | 审定  |    |    |
| 标记 | 处数 | 更改文件号          | 签字  | 日期       |      | 职责  | 签字 | 日期 |

|                           |               |
|---------------------------|---------------|
| DDS666.014.0002 型单相电子式电能表 | ZTY0.464.1526 |
| 使用说明书                     | 共 5 页 第 2 页   |

|  |              |  |  |
|--|--------------|--|--|
|  | 0.2-0.5(60)  |  |  |
|  | 0.25-0.5(60) |  |  |
|  | 0.4-1(60)    |  |  |
|  | 0.4-1(80)    |  |  |
|  | 0.5-1(80)    |  |  |
|  | 0.4-1(100)   |  |  |
|  | 0.5-1(100)   |  |  |
|  | 0.8-2(100)   |  |  |

## 2. 主要技术性能与参数

表 2 技术参数

|                   |         |              |
|-------------------|---------|--------------|
| 规定的工作电压范围         |         | 0.9Un~1.1Un  |
| 扩展的工作电压范围         |         | 0.8Un~1.15Un |
| 极限的工作电压范围         |         | 0Un~1.15Un   |
| 电压线路功耗（两相每相、三相每相） |         | ≤2W 和 10VA   |
| 电流线路功耗（每相）        |         | ≤1VA         |
| 工作温度范围            | 参比温度    | 23℃          |
|                   | 规定的工作范围 | -10℃~55℃     |
|                   | 极限工作范围  | -25℃~55℃     |
| 相对湿度              | 相对湿度    | 45%~75%      |
|                   | 年平均     | <75%         |

## 3. 主要功能

### 3.1 电能测量功能

3.1.1 准确计量正反向有功电能，反向电能按正向累计。

3.1.2 本机采用无源隔离电量脉冲输出接口，脉冲输出波形为方波。

3.1.3 本机具有电量脉冲输出指示功能，脉冲指示为红色 LED 指示。

### 3.2 显示功能

采用计度器显示。

|                           |               |
|---------------------------|---------------|
| DDS666.014.0002 型单相电子式电能表 | ZTY0.464.1526 |
| 使用说明书                     | 共 5 页 第 3 页   |

#### 4. 外形及安装尺寸

外形尺寸:168mm×110mm×59mm

安装尺寸: 88mm×122.5 (132.5) mm

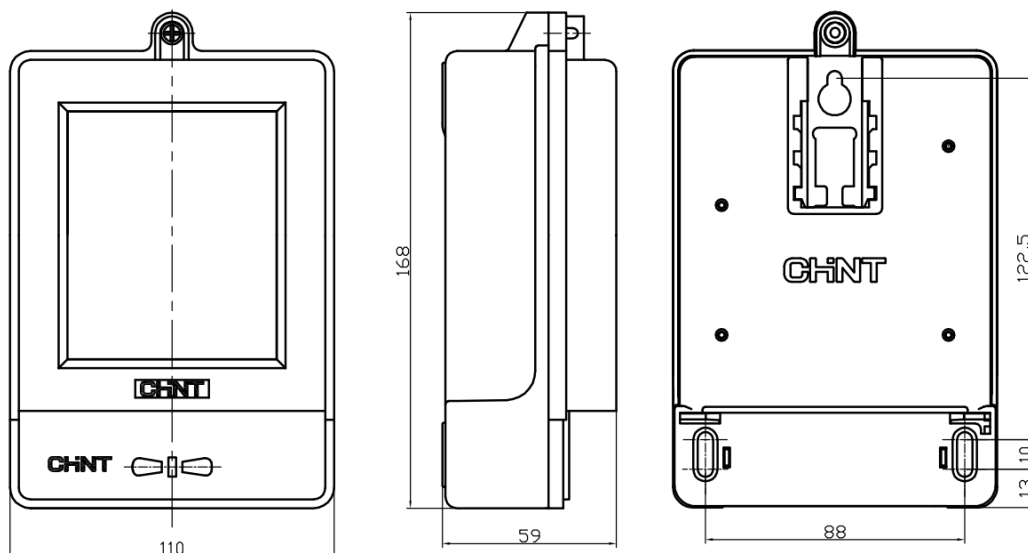


图 1 外形及安装尺寸图

#### 5. 安装及使用说明

##### 5.1 开箱检查注意事项

5.1.1 开箱拆封时如果电能表受到剧烈撞击或跌落造成外壳有明显损毁痕迹时,应尽快与供应商联系。

5.1.2 电能表从包装箱中取出后,应放置平坦、安全的平面上,正面朝上,不得叠放超过5层。短时间内如果不安装使用,应将电能表包好放回原包装箱内收藏。

##### 5.2 安装及注意事项

###### 5.2.1 安装检查

如果发现原包装箱中产品型号或外形不符,请与供应商联系。从包装箱中取出电能表时发现内包装或外壳损伤,不要对电能表进行安装、加电,应尽快与供应商联系。检查电能表两端铅封是否完好,对缺少铅封或者没有铅封的电能表,不可安装使用,应及时与供应商联系。

###### 5.2.2 安装

电能表安装需要有经验的电工或专业人员,并确定已经读完本手册。安装过程中,如果受到剧烈撞击或跌落造成外壳有明显损毁痕迹,请不要安装、加电,并尽快与供应商联系。

安装地点环境温度范围为-40℃~+70℃。电能表上部有固定挂钩的螺钉孔,用M4螺钉固定,电能表下部有两个安装孔,用M4×10或M4×12螺钉固定在安装板上,安装高度建议在1.8米左

|                           |               |
|---------------------------|---------------|
| DDS666.014.0002 型单相电子式电能表 | ZTY0.464.1526 |
| 使用说明书                     | 共 5 页 第 4 页   |

右。

电能表应按接线端盖上的接线图正确接线。接线图如图2~图3示：

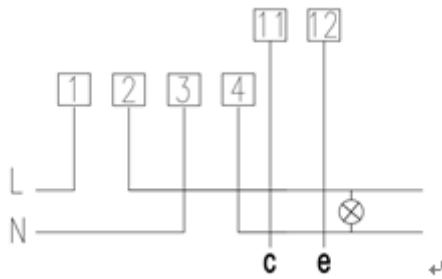


图 2 直接接入式

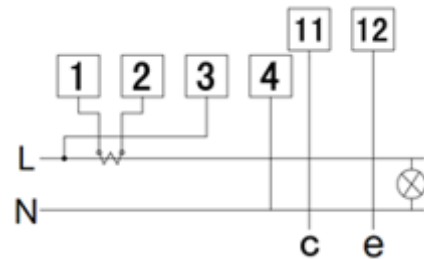


图 3 互感器接入式

### 5.3 使用注意事项

正常工作条件下，如计度器出现异常，脉冲指示灯不闪烁等情况，应及时联系供电部门，严禁私自拆卸本机。

### 6. 运输与贮存

产品运输和拆封时不应受剧烈冲击，根据GB/T 25480-2010《仪器仪表运输、贮存基本环境条件及试验方法》的规定运输和贮存。

保存地点应清洁，一般环境温度应为 $-40^{\circ}\text{C}\sim 50^{\circ}\text{C}$ ，极限环境温度应为 $-40^{\circ}\text{C}\sim 70^{\circ}\text{C}$ ，相对湿度不超过85%，且在空气中不含有足以引起腐蚀的有害物质。


### 7. 保修与服务

自发货之日起18个月内，如用户发现不符合上述特性及技术数据要求，且在我公司检验铅封仍完整的情况下，若有质量问题，我公司负责免费维修或更换。

|                           |               |
|---------------------------|---------------|
| DDS666.014.0002 型单相电子式电能表 | ZTY0.464.1526 |
| 使用说明书                     | 共 5 页 第 5 页   |

尊敬的顾客：

请您协助我们做一件事，当本产品在其寿命终了时，为了保护我们的环境，请做好产品或其零部件材料的回收工作。对于不能回收的材料，也请做好处理。非常感谢您的合作与支持。

 2022E382-33

## 声明

- 1、您购买的产品、服务或功能皆受到与本公司签订的商业合同和条款的约束，本说明书中描述的全部或部分产品、服务或功能可能不包含在您购买的产品范围内。
- 2、除合同另有约定外，公司对本说明书的内容不作任何明示或暗示的陈述或保证。
- 3、本说明书中的资料如有更改，恕不另行通知。
- 4、本公司对由于提供、展示或使用本资料所造成的间接损失不承担任何责任。

公司名称：浙江正泰仪器仪表有限责任公司

地址：浙江省温州市乐清市北白象镇量测路1号正泰仪表量测产业园

邮编：325603

电话：0577-62877777

传真：0577-62891577

客服热线：4008177777

打假投诉：0577-62789987

网址：<http://www.chint.com>

Email：[ztyb@chint.com](mailto:ztyb@chint.com)

出版日期：2023年11月

编号：ZTY0.464.1526V5