

DT/SS(X)666型三相电子式有无功组合电能表

# 使用说明书

ZTY0.464.1680

浙江正泰仪器仪表有限责任公司

二〇二五年七月

DT/SS(X)666.005 型三相电子式有无功组合电能表	ZTY0.464.1680
使用说明书	共 9 页 第 1 页

## 1. 概述

### 1.1. 主要用途及适用范围

DT/SS(X)666 型三相电子式有无功组合电能表（以下简称电能表）是根据三相工业用户的用电管理需求进行设计、制造的具有现代先进水平的电能计量产品，主要用于参比频率为 50Hz 的三相电网中，对三相用电大户及中、小型工商业用户进行有功、无功(分时)电能计量和电力质量检测。

电能表性能指标符合 GB/T 17215.211—2021《电测量设备（交流）通用要求、试验和试验条件-第 11 部分：测量设备》、GB/T 17215.321—2021《电测量设备（交流）特殊要求 第 21 部分：静止式有功电能表(A 级、B 级、C 级、D 级和 E 级)》、GB/T 17215.323-2022《电测量设备（交流）特殊要求-第 23 部分：静止式无功电能表（2 级和 3 级）》、DL/T 645-2007《多功能电能表通信协议》等标准要求。

### 1.2. 产品特点

1.2.1 采用 LED 显示；

1.2.2 具有正、反向有功电量计量功能；

1.2.3 具有四象限无功电量计量功能；

1.2.4 具备 RS485、红外两种通信方式，两个通道可同时通信；

1.2.5 底座、罩盖采用耐腐蚀、抗冲击、阻燃、抗紫外线、绝缘性能良好的 PC+5%GF 树脂制成，视窗采用透明、阻燃、抗紫外线的聚碳酸酯制成，使整机具有良好的阻燃、绝缘性能。

## 2. 主要技术性能与参数

表 1 主要技术性能与参数

规定的温度工作范围	-25℃~55℃
极限温度工作范围	-40℃~70℃
寒冷地区极限温度工作范围	-45℃~70℃

					资料来源	编制	常芳新	20250712
						校对	李凤影	20250718
						审核	顾志勇	20250715
						标准化	王敬	20250715
@	换页	2025(ZTY)-0863	常芳新	20250712	提出部门	审定	蒋紫松	20250721
标记	处数	更改文件号	签字	日期		职责	签字	日期

DT/SS(X)666.005型三相电子式有无功组合电能表	ZTY0.464.1680
使用说明书	共9页 第2页

年平均湿度	<75%
30天湿度（这些天以自然方式分布在一年	95%
在其他天偶然出现	85%
正常的工作电压范围	$0.9U_n \sim 1.1U_n$
扩展的工作电压范围	$0.8U_n \sim 1.15U_n$
极限的工作电压范围	$0U_n \sim 1.15U_n$
电压线路功耗（非通信状态）	$\leq 1.5W$ 和 $10VA$
电压线路功耗（通信状态）	$\leq 3W$ 和 $12VA$
电流线路功耗	$\leq 1VA$
红外通信距离	$\geq 5m$
红外通信角度	$\geq \pm 15^\circ$

表 2 型号规格

产品型号	准确度等级	频率	规格		仪表常数 (imp/kWh)
			电压规格(V)	电流规格(A)	
DTS(X)666	有功 B 级、A 级	50Hz	$3 \times 220/380$	0.015-0.075(6)	6400
				0.2-0.5(60)	400
				0.4-1(100)	240
$3 \times 57.7/100$			0.015-0.075(6)	20000	
DSS(X)666			$3 \times 100$	0.015-0.075(6)	20000
			$3 \times 380$	0.015-0.075(6)	6400

注：其他电流规格可按用户需求定制

### 3. 主要功能

#### 3.1. 电能测量功能

电能测量四象限的定义为：测量平面的横轴表示电流向量  $I$ （固定在横轴），瞬时的电压向量用来表示当前电能的输送，并相对于电流相量  $I$  具有相位角  $\phi$ 。逆时针方向  $\phi$  角为正。四象限的示意图如图 1：

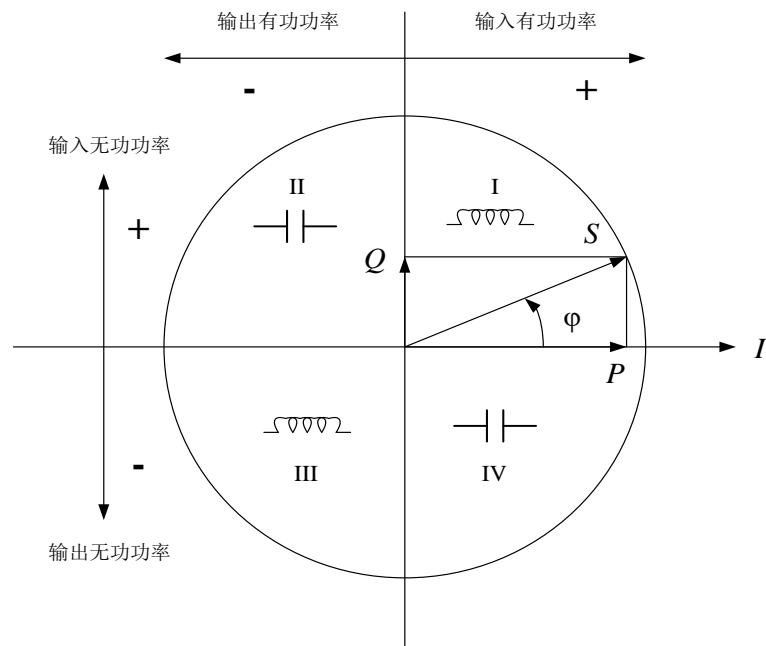


图 1 电能量四象限测量示意图

注 1：组合有功电能的测量方法取决于有功组合方式特征字的内容(特征字不可设置为减)。  
有功组合方式特征字如下：

表 3 有功组合方式特征字

Bit7	Bit6	Bit5	Bit4	Bit3	Bit2	Bit1	Bit0
保留	保留	保留	保留	反向有功 (0 不减, 1 减)	反向有功 (0 不加, 1 加)	正向有功 (0 不减, 1 减)	正向有功 (0 不加, 1 加)

例如：有功组合方式内容为 05 时

$$\text{组合有功电能} = \text{正向有功电能} + \text{反向有功电能}$$

注 2：组合无功电能的测量方法取决于无功组合方式 1、2 特征字的内容(特征字不可设置为减)。

表 4 组合无功组合方式特征字

Bit7	Bit6	Bit5	Bit4	Bit3	Bit2	Bit1	Bit0
IV 象限 (0 不减, 1 减)	IV 象限 (0 不加, 1 加)	III 象限 (0 不减, 1 减)	III 象限 (0 不加, 1 加)	II 象限 (0 不减, 1 减)	II 象限 (0 不加, 1 加)	I 象限 (0 不减, 1 减)	I 象限 (0 不加, 1 加)

DT/SS(X)666.005型三相电子式有无功组合电能表	ZTY0.464.1680
使用说明书	共9页 第4页

第0位：I象限无功	0-不计入组合无功	1-计入组合无功
第1位：I象限无功	0-不计入组合无功	
第2位：II象限无功	0-不计入组合无功	1-计入组合无功
第3位：II象限无功	0-不计入组合无功	
第4位：III象限无功	0-不计入组合无功	1-计入组合无功
第5位：III象限无功	0-不计入组合无功	
第6位：IV象限无功	0-不计入组合无功	1-计入组合无功
第7位：IV象限无功	0-不计入组合无功	

例如：无功组合方式内容为45时

组合无功电能 = I象限无功 + II象限无功 + IV象限无功

### 3.2. 断相指示功能

A、B、C三相都正常时，黄、绿、红三种颜色指示灯全熄灭；当某一相或两相断相时，则对应相的指示灯就会常亮，指示该相断相；其中黄色指示灯对应A相，绿色指示灯对应B相，红色指示灯对应C相。

### 3.3. 显示功能

电能表采用LED显示，5位整数，1位小数，当电能达到100000kWh以上后显示全整数，不显示小数；具备自动循环显示，按键显示功能。

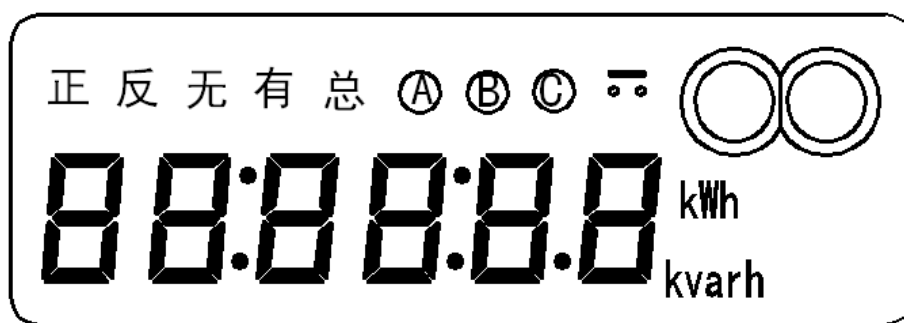



图2 LED显示

LED显示符号说明如下表5：

表5 LED显示符号说明

序号	LED图形	说明
1	正 反 无 有 总 A B C	当前正、反向有、无功总、A、B、C相电能

DT/SS (X) 666. 005型三相电子式有无功组合电能表	ZTY0. 464. 1680
使用说明书	共 9 页 第 5 页

序号	LED 图形	说明
2		数据显示及其对应的单位符号

3.3.1 自动循环显示:自动循环显示的屏数和内容可分别设置,最多可设置 13 项。循显时间间隔可在 5-30s 内设置。

3.3.2 按键显示功能:按键显示支持上翻键和下翻键显示。当电能表的按键被按下,无其他操作电能表将显示某项数据项 60s,除非按键再次被按下;若无按键操作,60s 后电能表将自动退出键显状态,进入自动循显状态。

#### 3.4. 电表清零功能

电表总清后电量变零,LED 显示“clrc1r”,5s 后该符号自动消失。

#### 3.5. 通信功能

电能表具有 RS485 和红外两种通信方式,RS485 通道和红外通道完全独立,互不干扰,可实现同时通讯;通信规约符合 DL/T645-2007《多功能电能表通信协议》的要求。

RS485 通信速率为 1200bps、2400bps、4800bps、9600bps 可设,默认为 2400bps;

红外通信角度 $\geq 15^\circ$ ,通信波特率 1200bps。

#### 3.6. 编程功能

电能表可通过红外通信口、RS485 通信口进行参数设置和电量清零,需要密码正确才能进行。

### 4. 外形及安装尺寸

4.1. 外形尺寸: 218mm $\times$ 146mm $\times$ 69mm

4.2. 安装尺寸: 203 (219) mm $\times$ 130mm

DT/SS(X)666.005型三相电子式有无功组合电能表	ZTY0.464.1680
使用说明书	共9页 第6页

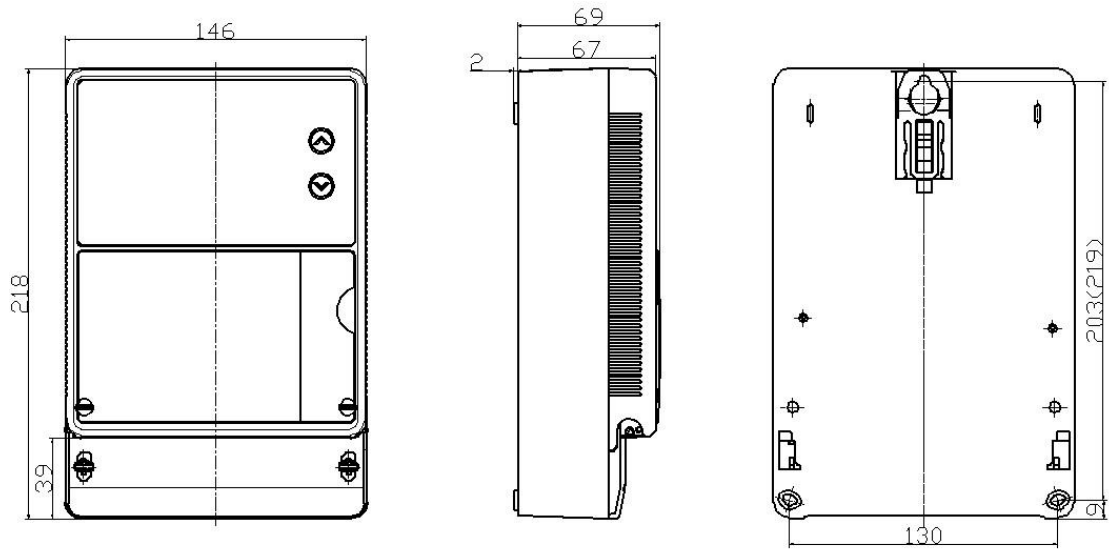


图 3 外形及安装尺寸图

## 5. 安装及使用说明

### 5.1. 开箱检查注意事项

5.1.1. 开箱拆封时如果电能表受到剧烈撞击或跌落造成外壳有明显损毁痕迹时，应及时与供应商联系。

5.1.2. 电能表从包装箱中取出后，应放置平坦、安全的平面上，正面朝上，不得叠放超过5层；

短时间内如果不安装使用，应将电能表包好放回原包装箱内收藏。

### 5.2. 安装及注意事项

#### 5.2.1. 安装检查

5.2.1.1. 如果发现原包装箱中产品型号或外形不符，请与供应商联系。

5.2.1.2. 从包装箱中取出电能表时发现内包装或外壳损伤，不要对电能表进行安装、加电，应及时与供应商联系。

5.2.1.3. 检查电能表两端铅封是否完好，对缺少铅封或者没有铅封的电能表，不可安装使用，应及时与供应商联系。

#### 5.2.2. 安装

5.2.2.1. 电能表安装需要有经验的电工或专业人员，并确定已经读完本说明书。

5.2.2.2. 安装过程中，如果受到剧烈撞击或跌落造成外壳有明显损毁痕迹，请不要安装、加

DT/SS(X)666.005型三相电子式有无功组合电能表	ZTY0.464.1680
使用说明书	共9页 第7页

电，并及时与供应商联系。

5.2.2.3. 安装地点环境温度范围为-40℃~+70℃。

5.2.2.4. 电能表上部有固定挂钩的螺钉孔，用M4螺钉固定，电能表下部有两个安装孔，用M4×10或M4×12螺钉固定在安装板上，安装高度建议在1.8米左右。

5.2.2.5. 电能表应按接线端盖上的接线图正确接线。输入输出接线图如下：

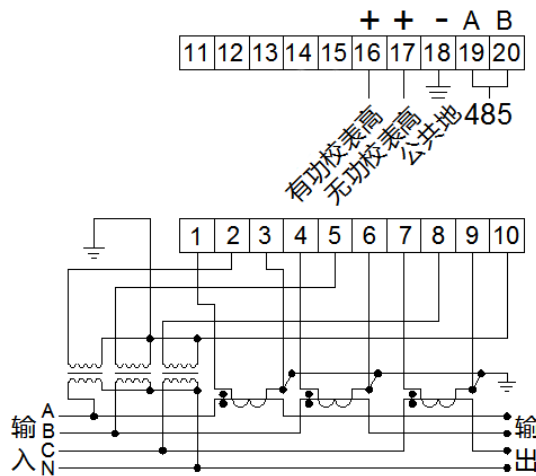


图 4接线图（三相四线经电压互感器、电流互感器接入式）

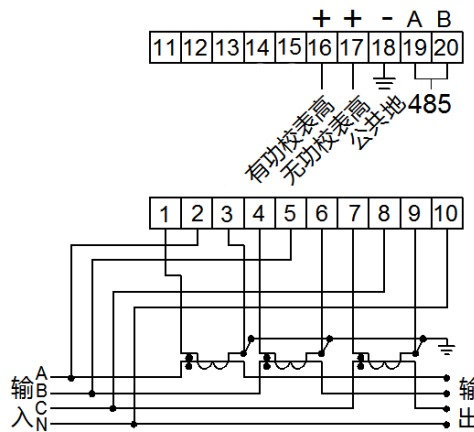
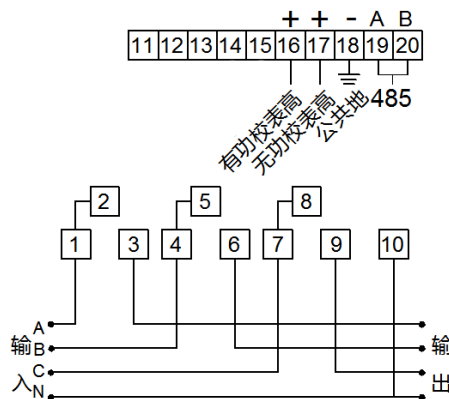


图 5接线图（三相四线经电流互感器接入式）



DT/SS(X)666.005型三相电子式有无功组合电能表	ZTY0.464.1680
使用说明书	共9页 第8页

图 6接线图（三相四线直接接入式）

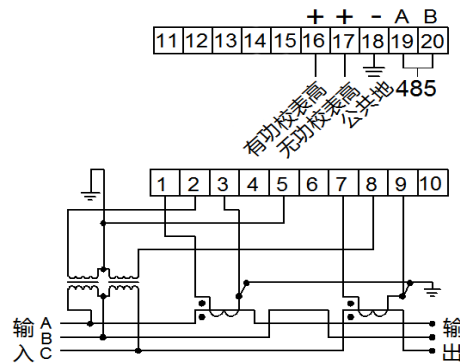


图 7接线图（三相三线经电压互感器、电流互感器接入式）

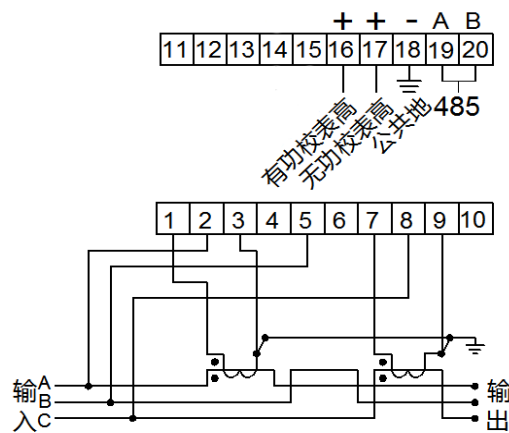


图 8接线图（三相三线经电流互感器接入式）

## 6. 运输与贮存

电能表的运输和贮存不应受到剧烈的冲击，运输和贮存极限温度范围为 $-40^{\circ}\text{C}\sim+70^{\circ}\text{C}$ ，并根据GB/T 25480-2010《仪器仪表运输、贮存基本环境条件及试验方法》的规定运输和贮存。贮存的地方应清洁，其环境温度为 $-40^{\circ}\text{C}\sim+55^{\circ}\text{C}$ ，相对湿度不超过85%，空气中应无腐蚀性气体。

## 7. 保修与服务


电能表自出厂之日起十八个月内，在用户遵守说明书规定要求正确使用，并且制造厂铅封完好的情况下，如果发现质量问题，由制造厂家给予免费修理或更换。


本说明书如有更改，恕不另行通知。

DT/SS(X)666.005型三相电子式有无功组合电能表	ZTY0.464.1680
使用说明书	共9页 第9页

尊敬的顾客：

请您协助我们做一件事，当本产品在其寿命终了时，为了保护我们的环境，本产品或其中的部件报废时，请按工业废弃物妥善处理；或交由回收处理站按照国家相关规定进行分类拆解、回收再利用等。非常感谢您的合作与支持。

 2022E890-33

 2022E902-33

## 声明

- 1、您购买的产品、服务或功能皆受到与本公司签订的商业合同和条款的约束，本说明书中描述的全部或部分产品、服务或功能可能不包含在您购买的产品范围内。
- 2、除合同另有约定外，公司对本说明书的内容不作任何明示或暗示的陈述或保证。
- 3、本说明书中的资料如有更改，恕不另行通知。
- 4、本公司对由于提供、展示或使用本资料所造成的间接损失不承担任何责任。

公司名称：浙江正泰仪器仪表有限责任公司

公司地址：浙江省温州市乐清市北白象镇量测路1号正泰仪表量测产业园

邮编：325603

电话：0577-62877777

客服热线：4008177777

网址：<http://im.chint.com>

Email：[services@chint.com](mailto:services@chint.com)

出版日期：2025年7月

编号：ZTY0.464.1680V4