

DTSH666、DTSH7777、DHZ666 型三相四线电子式多用户电能表
DDSH666 型单相电子式多用户电能表

使用说明书

ZTY0.464.1689

浙江正泰仪器仪表有限责任公司

二〇二五年七月

DTSH666.001 型三相四线电子式多用户电能表	ZTY0.464.1689
使用说明书	共 16 页 第 1 页

1、概述

1.1 主要用途及适用范围

多用户系列电能表（以下简称电能表）是采用模块化结构拼接设计，可实现多路测量、灵活安装、集中管理，具有成本低、施工简便、占用空间小等特点。适用于商业地产、公寓、高校及公共建筑等场所的电能计量与电力质量监测。

该电能表性能指标符合下列标准的相关技术要求：

GB/T 17215.211-2021《电测量设备（交流）通用要求、试验和试验条件 第11部分：测量设备》

GB/T 17215.321-2021《电测量设备（交流）特殊要求 第21部分：静止式有功电能表（A级、B级、C级、D级和E级）》

1.2 产品特点

1.2.1具有正向有功、反向有功、四象限无功电能计量功能并存储相关电能数据数据。组合有功电能和组合无功电能可以根据组合特征字自行配置（根据表型配置）；

1.2.2具有电压、电流、功率、功率因数、当前需量等实时参量测量功能；

1.2.3具有瞬时、分钟、结算日冻结功能；

1.2.4具有预付费功能（选配）；

1.2.5支持时段、功率控功能；

1.2.6具有RS485通信接口（选配）、蓝牙通信接口（选配），方便与外界交换数据。

1.2.7具有多用户模式，出厂默认为单相用户模式，参数可设置；（选配）

1.3 规格

表1 基本规格

型号	准确度等级	频率	规格		仪表常数	
			参比电压	参比电流	有功 imp/kWh	无功 imp/kvarh

					资料来源	编制	常芳新	20250712
						校对	李凤影	20250723
						审核	顾志勇	20250723
						标准化	王敬	20250724
@	换页	2025(ZTY)-0867	常芳新	20250712	提出部门	审定	蒋紫松	20250724
标记	处数	更改文件号	签字	日期		职责	签字	日期

DTSH666、DTSH7777、DHZ666 型三相四线电子式多用户电能表 DDSH666 型单相电子式多用户电能表	ZTY0.464.1689
使用说明书	共 16 页 第 2 页

DTSH666 DTSH7777 (三相 6P)	有功等级: A 级、B 级; 无功等级: 2 级	50Hz	3×220/380V	0.25-0.5 (80) A 0.25-0.5 (60) A	1000	1000
DTSH666 DTSH7777 (三相 4P 从机)	有功等级: A 级、B 级; 无功等级: 2 级	50Hz	3×220/380V	0.25-0.5 (80) A 0.25-0.5 (60) A	1000	1000
DTSH666 DTSH7777 (单相 2P 从机)	有功等级: A 级、B 级	50Hz	220V	0.25-0.5 (80) A 0.25-0.5 (60) A	2000	/
DDSH666 (单相 4P)	有功等级: A 级、B 级;	50Hz	220V	0.25-0.5 (80) A 0.25-0.5 (60) A	2000	/
DTSH666 (三相 4P)	有功等级: C级; 无功等级: 2级。	50Hz	3× 57.7/100V 3×220/380V	0.015-0.075 (6) A	20000	20000
DHZ666 (三相 4P)	有功等级: C级; 无功等级: 2 级	50Hz	3× 57.7/100V 3×100V 3×220/380V	0.015-0.075 (6) A	20000	20000

2. 主要技术性能与参数

表 2 技术性能与参数

规定的工作范围	-10℃~55℃
极限工作范围	-25℃~55℃
贮存和运输条件	-25℃~70℃
工作相对湿度	≤75 %
规定的工作电压范围	0.9Un~1.1Un
扩展的工作电压范围	0.85Un~1.15Un
极限的工作电压范围	0Un~1.15Un

DTSH666、DTSH7777、DHZ666 型三相四线电子式多用户电能表 DDSH666 型单相电子式多用户电能表	ZTY0.464.1689
使用说明书	共 16 页 第 3 页

电压线路功耗	$\leq 1.5W$ 和 $6VA$	
电流线路功耗	$I_b < 10A$	$\leq 0.2VA$
	$I_b \geq 10A$	$\leq 0.4VA$
时钟准确度（日误差）	$\leq 0.5s/d$ ($23^{\circ}C \pm 2^{\circ}C$)	
费率数	≤ 12	
日时段数	≤ 14	
日时段表数	≤ 8	
年时区数	≤ 4	

3、 主要功能

3.1 电能数据功能

- a) 具有正向、反向有功电能量，并可以据此计算组合有功；
- b) 具有组合有功电能量计量功能，通过设置有功组合方式特征字可以实现不同的计量功能，本地表按照该组合有功电能量来进行扣费；
- c) 具有分时计量功能；有功电能量（包含组合有功、正反向有功）应对尖、峰、平、谷等各时段电能量分别进行累计、存储；
- d) 具有四象限无功总电能计量功能，并可以通过设置无功方式 1、2 特征字，计算组合无功 1 和组合无功 2 无功电量。（三相主机+4P 从机选配）。

3.2 最大需量记录功能（三相主机+4P 从机选配）

- a) 具有正向、反向有功需量计量功能，具有分时需量计量功能；
- b) 具有月最大需量、日最大需量功能；
- c) 需量测量采用滑差方式，主站设置需量周期可在 5min、10min、15min、30min、60min 中选择；主站设置滑差式需量周期的滑差时间可以在 1min、2min、3min、5min 中选择；主站设置需量周期应为滑差时间的 5 的整倍数。

3.3 时钟功能(选配)

- a) 采用具有温度补偿功能的内置硬件时钟电路，内部时钟输出频率为 1Hz；
- a) 具有日历、计时、闰年自动转换功能；
- b) 支持普通校时和广播校时。

3.4 多费率功能(选配)

具有两套可以任意编程的时区表、两套时段表和 32 个公共假日；每套时区表分别具有 14 个年时区；每套时段表分别具有 8 个日时段表、14 个时段、12 个费率。

DTSH666、DTSH7777、DHZ666 型三相四线电子式多用户电能表 DDSH666 型单相电子式多用户电能表	ZTY0.464.1689
使用说明书	共 16 页 第 4 页

3.5 瞬时量功能

具有电压、电流、功率、功率因数、电网频率等实时参量测量功能。

3.6 冻结功能(选配)

冻结功能包括瞬时冻结、分钟冻结、结算日冻结/日冻结功能。

3.7 编程功能

身份认证通过，电能表进入编程允许状态，可对电能表进行编程。

3.8 事件记录功能

电能表能够记录最近10次的电表清零事件、掉电事件、校时事件、编程事件、拉合闸事件、购电事件和退费事件记录。

3.9 安全认证

采用加密算法进行安全认证。电能表仅在安全认证有效状态下，进行密文编程操作。

3.10 钱包初始化功能

- a) 钱包初始化可清除电表内存储的电能量、最大需量、冻结量、事件记录等数据；
- b) 可永久保存最近 10 次的电表清零事件记录。

3.11 通信功能

a) 蓝牙通信接口（选配）

蓝牙支持互联互通；蓝牙通信支持两主工作模式，支持同时与 2 个主机并发数据通信。

b) RS485 接口（选配）

电能表具有 RS485 通信口，通信波特率默认为 2400bps。通信命令符合 DL/T645-2007 通信协议和 MODBUS 通信协议。可通过长按 5S 进行通信协议切换，切换到 MODBUS 通信协议后，液晶符号闪烁，出厂默认为 DL/T645 通信协议。

MODBUS 协议通信地址：

MODBUS 通信地址范围 1--247，0 为广播地址，只能写；第一只表（主机）的 MODBUS 地址默认为 1（支持可设），后面的表每一个表号自动按顺序分配一个 MODBUS 地址，超过 247 后变回 1。三相表有三个表号就分配三个 MODBUS 地址，三相表有一个表号就分配一个 MODBUS 地址，单相表固定分配一个 MODBUS 地址。

Modbus 信息帧格式见下表：

DTSH666、DTSH7777、DHZ666 型三相四线电子式多用户电能表 DDSH666 型单相电子式多用户电能表	ZTY0.464.1689
使用说明书	共 16 页 第 5 页

表 3 Modbus 信息帧格式

开始	地址码	功能码	数据区	CRC 校验码	结束
大于 3.5 个 字符停顿时间	1 字节	1 字节	n 字节	2 字节	大于 3.5 个 字符停顿时间

电能表支持功能码表见下表：

表 4 功能码表

功能码	定义	操作
03H	读寄存器	读取一个或多个寄存器的数据
10H	写多路寄存器	把 n 个 16 位二进制数据写入 n 个连续寄存器

Modbus 协议寄存器定义见保修与服务中二维码。

3.12 费控功能（选配）

a) 扣费模式切换：通过设置费率电价实现系统扣费、表计扣费模式的切换。

b) 本地费控：

当剩余金额小于报警金额 1 限值时，电能表能以光或其他方式提醒用户；

当剩余金额小于报警金额 2 限值时，会进行预跳闸，预跳闸情况下：即使未充值也能通过小程序进行合闸；

透支金额达到或超过设定的透支门限金额时，电能表发出断电信号，控制负荷开关中断供电；当电能表接收到有效的续交电费信息后，首先扣除透支金额，当剩余金额大于合闸允许金额设定值（默认为零）时，恢复供电。

充值金额不能超过电能表最大囤积金额。

c) 远程费控功能：

电表支持的远程费控命令：远程跳闸、直接合闸、保电、保电解除命令。

3.13 多功能输出功能

电能表电能量脉冲输出功能要求如下：

a) 多功能信号输出端子可输出时间信号（如果支持）、需量周期信号（如果支持）或时段投切信号（如果支持）、有功脉冲信号、无功脉冲信号（如果支持）；五种信号通

DTSH666、DTSH7777、DHZ666 型三相四线电子式多用户电能表 DDSH666 型单相电子式多用户电能表	ZTY0.464.1689
使用说明书	共 16 页 第 6 页

过软件设置、转换；电能表初次上电，或断电再上电后，多功能信号输出为有功脉冲信号；

b) 光脉冲输出采用超亮、长寿命 LED 器件。

3.14 报警功能

电能表可通过液晶上符号显示或者 LED 灯进行报警，当事件或故障恢复正常后报警自动结束。

3.15 显示功能（主机）

上翻按键：切换用户；下翻按键：切换显示屏；测量值显示位数：8 位。电能表采用的液晶显示器如下图所示：



图 1

表5 液晶显示符号说明：

序号	图形、符号	说 明
1		指示当前运行象限
2		数据区数据显示
3		从左到右依次为： 1) T88 为当前运行费率； 2) ABC 分别对应 A 相、B 相、C 相； 3) 公私钥状态：常显为公钥，不显示为私钥，闪烁表示当前为 MODBUS 通信协议； 4) 报警指示； 5) 通信指示； 6) 拉闸指示

DTSH666、DTSH7777、DHZ666 型三相四线电子式多用户电能表 DDSH666 型单相电子式多用户电能表	ZTY0.464.1689
使用说明书	共 16 页 第 7 页

4	kVAh元	单位（根据实际显示项显示单位）
---	--------------	-----------------

表6 运行灯说明

上电运行显示	绿灯闪烁1秒亮，1秒灭
通信	绿灯闪烁100毫秒亮，100毫秒灭
合闸允许	红灯闪烁1秒亮，1秒灭
跳闸	红灯常亮
故障自检	红灯闪烁100毫秒亮，100毫秒灭

3.16 多用户模式（三相主机+4P 从机选配）

具有单个三相用户模式、三个单相用户模式和单用户三回路模式。

1) 单个三相用户模式

三相表单独使用，实现总及分相电能计量，用于三相电等企业用户。

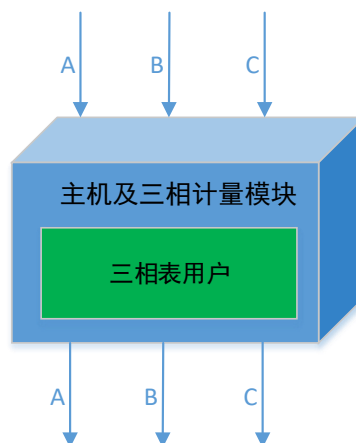


图 2

DTSH666、DTSH7777、DHZ666 型三相四线电子式多用户电能表 DDSH666 型单相电子式多用户电能表	ZTY0.464.1689
使用说明书	共 16 页 第 8 页

2) 三个单相用户模式

三个单相表使用，三路计量完成独立运行，分别实现三路计量、扣费、费控功能，用于租户、校园、公寓，商超等用户。

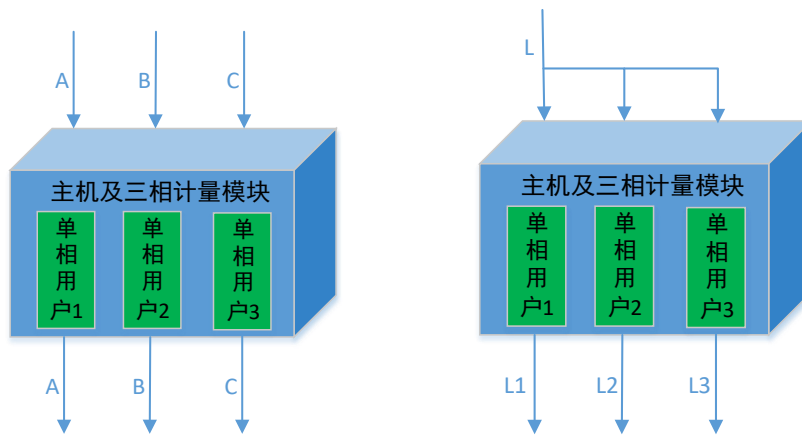


图 3 两种接线方式

3) 单用户三回路控制模式

单用户使用，可实现总及三个分路电能计量，扣费根据总电量处理。总及三个分回路费控，根据时段功率控要求，进行多种费控模式，用于校园、商超等多回路控制需求，进一步实现能耗精细化管理。

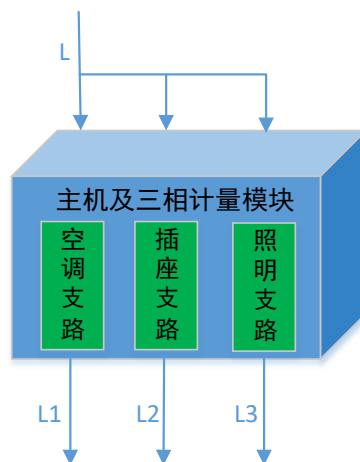


图 4

4、外形及安装尺寸

主、从机外形尺寸除长度不同外，宽高均一致：103mm×76mm；导轨安装尺寸：35mm，具体外形及安装尺寸如下图所示：

DTSH666、DTSH7777、DHZ666 型三相四线电子式多用户电能表 DDSH666 型单相电子式多用户电能表	ZTY0.464.1689
使用说明书	共 16 页 第 9 页

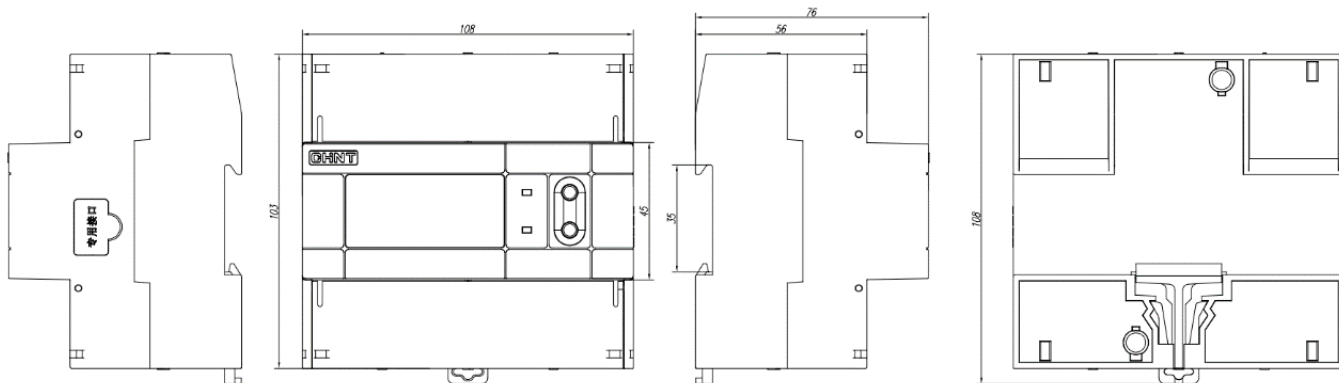


图 5 6P 主机外形及安装尺寸图

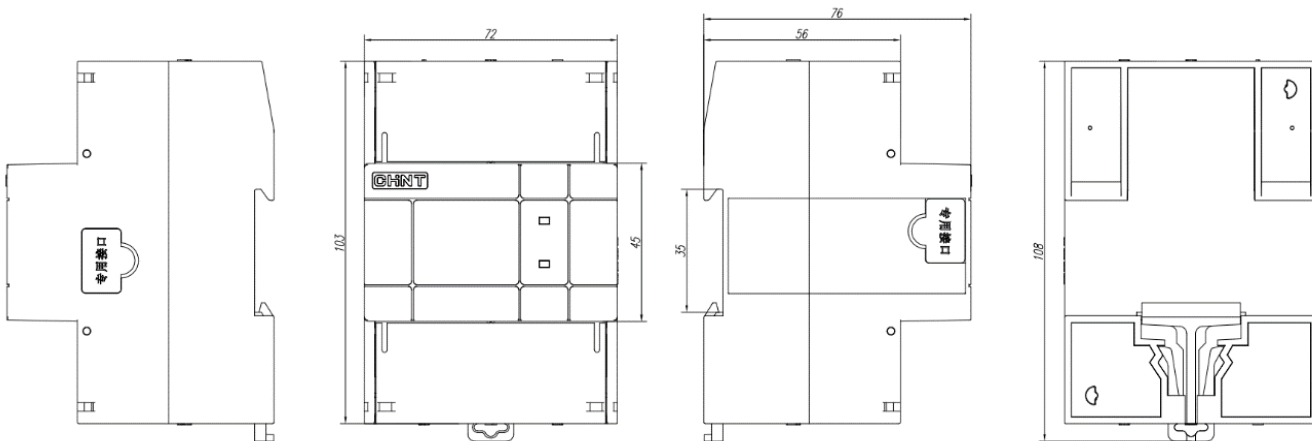


图 6 4P 从机外形及安装尺寸图

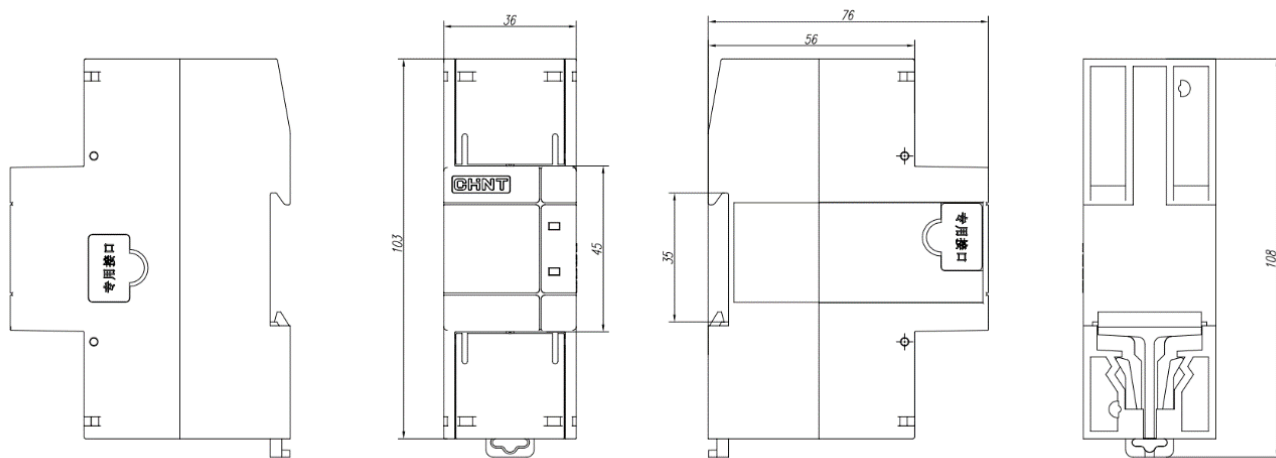


图 7 2P 从机外形及安装尺寸图

DTSH666、DTSH7777、DHZ666 型三相四线电子式多用户电能表 DDSH666 型单相电子式多用户电能表	ZTY0.464.1689
使用说明书	共 16 页 第 10 页

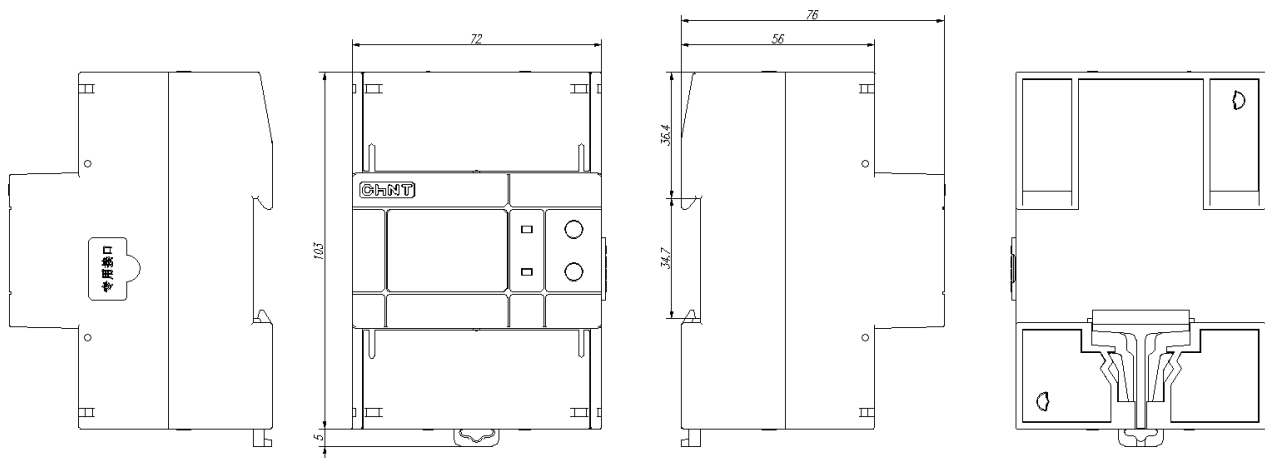


图 8 单相主机外形及安装尺寸图

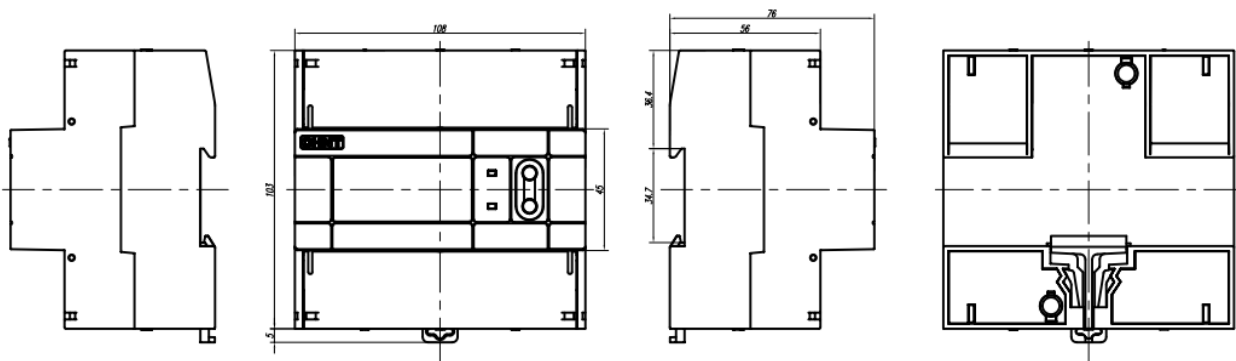


图 9 三相 6P 单品外形及安装尺寸图

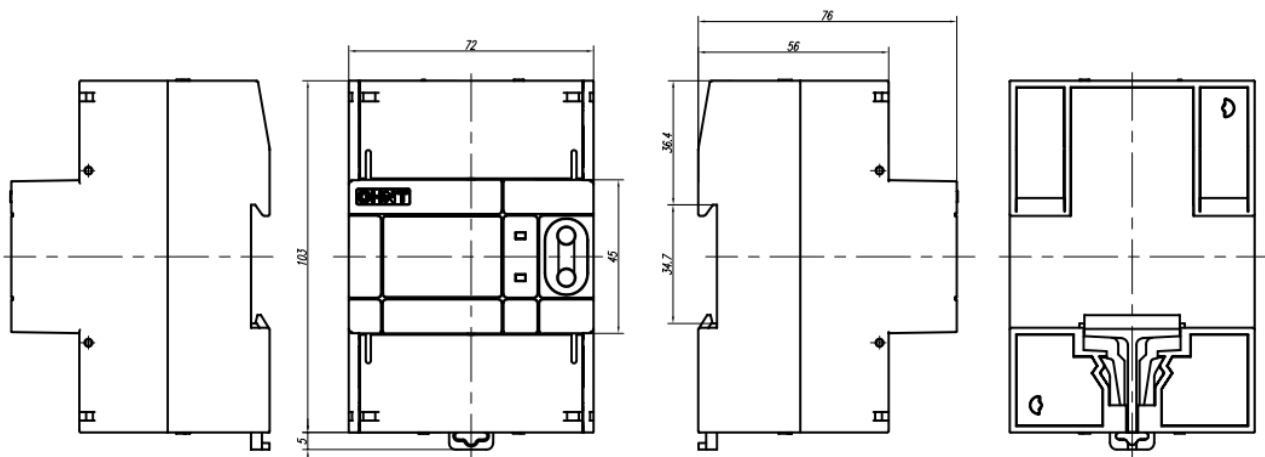


图 10 单相 4P 单品外形及安装尺寸图

DTSH666、DTSH7777、DZH666 型三相四线电子式多用户电能表 DDSH666 型单相电子式多用户电能表	ZTY0.464.1689
使用说明书	共 16 页 第 11 页

5、安装与使用说明

5.1 开箱检查注意事项

5.1.1 开箱拆封时如果电能表受到剧烈撞击或跌落造成外壳有明显损毁痕迹时,应尽快与供应商联系。

5.1.2 电能表从包装箱中取出后,应放置平坦、安全的平面上,正面朝上,不得叠放超过5层。短时间内如果不安装使用,应将电能表包好放回原包装箱内收藏。

5.2 安装及注意事项

5.2.1 安装检查

如果发现原包装箱中产品型号或外形不符,请与供应商联系。从包装箱中取出电能表时发现内包装或外壳损伤,不要对电能表进行安装、加电,应尽快与供应商联系。检查电能表两端铅封是否完好,对缺少铅封或者没有铅封的电能表,不可安装使用,应及时与供应商联系。

5.2.2 安装

- 1) 电能表安装需要有经验的电工或专业人员,并确定已经读完本手册。
- 2) 安装过程中,如果受到剧烈撞击或跌落造成外壳有明显损毁痕迹,请不要安装、加电,并尽快与供应商联系。
- 3) 三相主机最多带载33个单相从机或者11个三相从机;
单相主机最多带载20个单相从机或11个三相从机。
- 4) 带1P通信网关多用户电能表,网关安装位置在多用户表最右侧。
- 5) 根据用户实际使用模式,按接线端盖上的接线图正确接线,输入输出如下图所示:

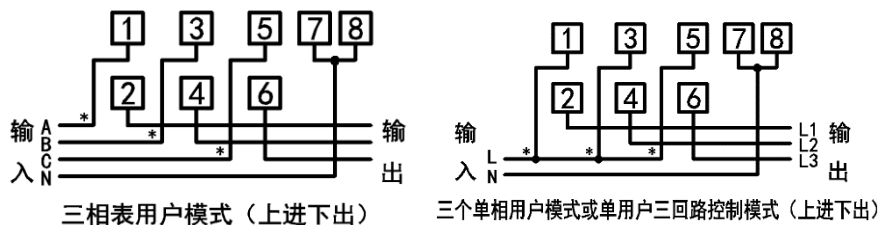


图11 6P主机及4P从机接线图

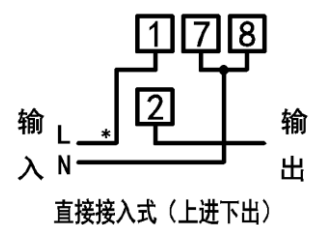


图12 2P从机接线图

DTSH666、DTSH7777、DZH666 型三相四线电子式多用户电能表 DDSH666 型单相电子式多用户电能表	ZTY0.464.1689
使用说明书	共 16 页 第 12 页

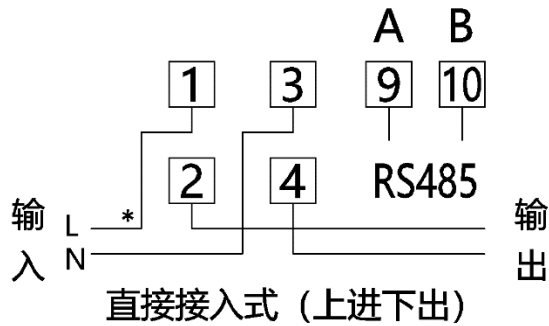


图13 单相4P主机接线图

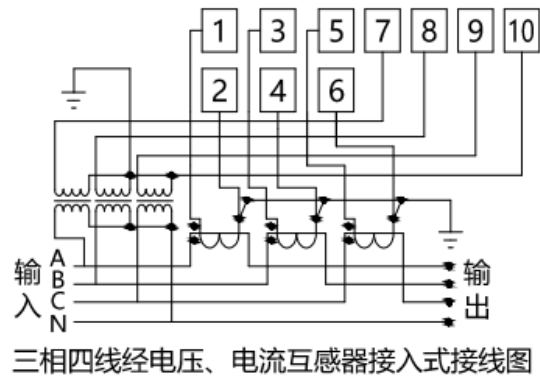


图14 三相4P主机接线图

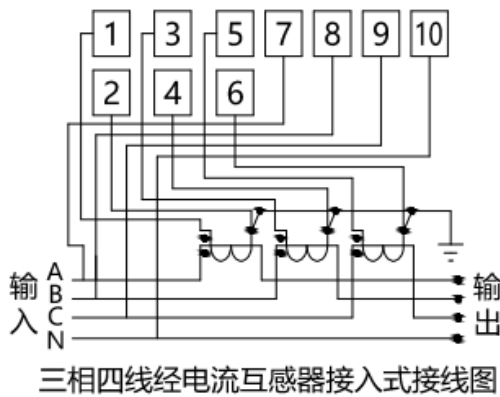


图15 三相4P主机接线图

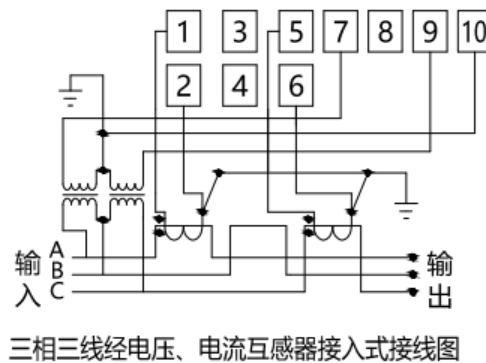


图16 三相4P主机接线图

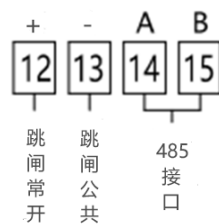


图17功能端子示意图

注意事项:

1. 图中功能端子12为常开触点，13端子为公共触点。两个端子之间切勿直接接入220V/380V电压。
2. 图中功能端子14、15端子为485接口，两个端子之间切勿直接接入220V/380V电压。

注：控制信号由常开触点和公共触点组合输出。断电控制器继电器触点是外界合闸断电机构。

DTSH666、DTSH7777、DZH666 型三相四线电子式多用户电能表 DDSH666 型单相电子式多用户电能表	ZTY0.464.1689
使用说明书	共 16 页 第 13 页

断路器应满足下表要求：

表7 外接断路器要求

额定电压	$\geq 400V$
额定绝缘电阻	$\geq 500M\Omega$
额定电流	根据用户负载选择
是否带分励脱扣器	是
分励脱扣器线圈额定电压	AC230V

(推荐使用正泰的 NM1 型塑料外壳式断路器 (带分励脱扣))。

5) 电能表N线端子接线, 仅作为电能表信号输入, 不能作为用电负载线。错误接线图如图 11, 正确接线图见图17、18。(可根据现场实际情况, 采用其中任何一种方式接线)

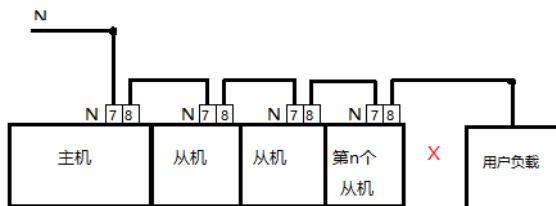


图18 N线端子接线方式 (错误示范)

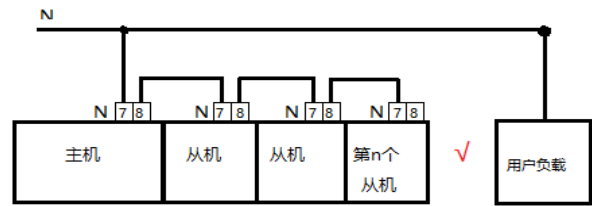


图19 N线端子接线方式1 (正确示范)

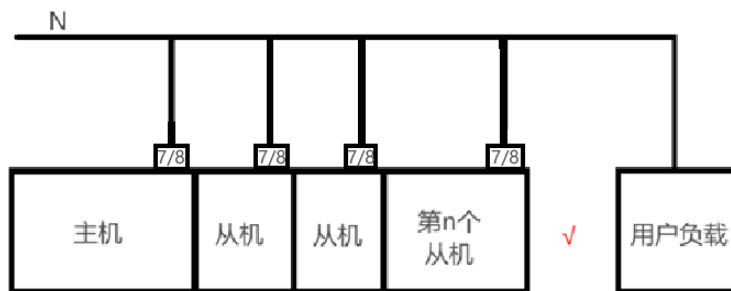


图20 N线端子接线方式2 (正确示范)

5.2.3. 微信小程序搜索说明

扫描下方二维码或者在微信小程序中搜索“泰慧付多用户版”。即可进入泰慧付小程序。

DTSH666、DTSH7777、DHZ666 型三相四线电子式多用户电能表 DDSH666 型单相电子式多用户电能表	ZTY0.464.1689
使用说明书	共 16 页 第 14 页



扫描下方二维码或者在微信小程序中搜索“正慧管多用户版”。即可进入正慧管小程序。



5.3 使用注意事项

正常工作条件下，若出现液晶显示异常，脉冲指示灯不闪烁等情况，应及时联系供电部门，严禁私自拆卸本机。

6、运输与贮存

产品运输和拆封时不应受剧烈冲击，根据GB/T 25480-2010《仪器仪表运输、贮存基本环

DTSH666、DTSH7777、DHZ666 型三相四线电子式多用户电能表 DDSH666 型单相电子式多用户电能表	ZTY0.464.1689
使用说明书	共 16 页 第 15 页

境条件及试验方法》的规定运输和贮存。

保存地点应清洁，一般环境温度应为 $-10^{\circ}\text{C}\sim 55^{\circ}\text{C}$ ，极限环境温度应为 $-25^{\circ}\text{C}\sim 70^{\circ}\text{C}$ ，相对湿度不超过85%，且在空气中不含有足以引起腐蚀的有害物质。

7、保修与服务

电能表自发货之日起18个月内，在用户遵守说明书规定要求正确使用，并且制造厂铅封完好的情况下，若有质量问题，由制造厂家给予免费修理或更换。

本说明书如有更改，恕不另行通知。



正泰仪表微信公众号





Modbus寄存器地址


DTSH666、DTSH7777、DHZ666 型三相四线电子式多用户电能表 DDSH666 型单相电子式多用户电能表	ZTY0.464.1689
使用说明书	共 16 页 第 16 页


尊敬的顾客：

请您协助我们做一件事，当本产品在其寿命终了时，为了保护我们的环境，本产品或其中的部件报废时，请按工业废弃物妥善处理；或交由回收处理站按照国家相关规定进行分类拆解、回收再利用等。非常感谢您的合作与支持。

 2023E1026-33

 2024E822-33

 2024E878-33

 2024E879-33

声明

- 1、您购买的产品、服务或功能皆受到与本公司签订的商业合同和条款的约束，本说明书中描述的全部或部分产品、服务或功能可能不包含在您购买的产品范围内。
- 2、除合同另有约定外，公司对本说明书的内容不作任何明示或暗示的陈述或保证。
- 3、本说明书中的资料如有更改，恕不另行通知。
- 4、本公司对由于提供、展示或使用本资料所造成的间接损失不承担任何责任。

公司名称：浙江正泰仪器仪表有限责任公司

公司地址：浙江省温州市乐清市北白象镇量测路 1 号正泰仪表量测产业园

邮编：325603

电话：0577-62877777

客服热线：4008177777

网址：<http://im.chint.com>

Email：services@chint.com

出版日期：2025 年 7 月

编号：ZTY0.464.1689V6