



6P 主机



4P 从机



2P 从机



网关

正泰锐智 DTSH666 型三相四线电子式多用户电能表

1 产品概述

DTSH666 型多用户电能表主要适用于用电户数多、表计集中安装的用电场景，主机、从机间采用模块化拼接设计、上电自动组网，不限制单 / 三相从机安装顺序，最大可扩展为 12 个三相用户或 36 个单相用户。产品因其灵活安装、功能可选配、占用空间小、集中管理等特点，非常受出租屋、商业地产、公寓、高校等用户的青睐。

2 主要功能及特点

- ◆ 采用 DIN35 标准导轨式安装
- ◆ 工作模式灵活配置，1 个主机或 1 个三相从机可灵活配置为 1 个三相表或 3 个单相表或 1 表 3 回路
- ◆ 内置蓝牙 / WIFI 通信（选配），配合采集网关，可实现远程通信
- ◆ 准确计量正 / 反向有功、组合有功电能，当作为 1 个总表时，具备正、反向无功，组合无功电量计量和存储功能
- ◆ 具有有功正、反向总需量测量功能，可计算月最大需量及日最大需量
- ◆ 从机失联自动上报，一旦从机连线断开，系统立即识别并告警
- ◆ 具备多费率分时计量功能，最多支持 12 费率、2 套时段表
- ◆ 具备超功率限制、分时段控制等功能，配有网关的场合，支持远程拉合闸
- ◆ 支持紧急透支功能，设置后允许本次透支，一旦充值或透支超阈值，阈值自动清零
- ◆ 具有拉合闸事件、电表总清、停上电等事件记录功能
- ◆ 具有通信加密功能，保障用电信息安全
- ◆ 配合微信小程序（泰慧付、正慧管）可实现移动缴费及用能管理

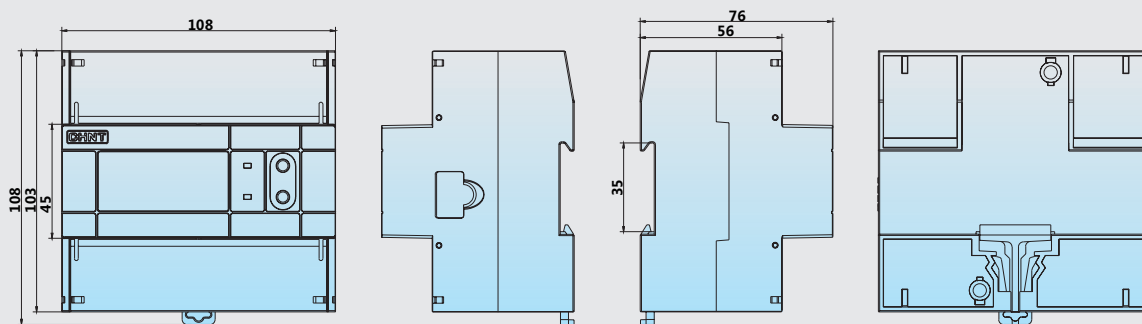
3 主要技术参数

项目	技术指标
准确度等级	有功 B 级、有功 C 级
电压规格	220V、3x220V/380V
电流规格	0.2-0.5 (80) A
参比频率	50Hz
电压范围	规定的工作电压范围：0.9Un ~ 1.1Un；扩展的工作电压范围：0.85Un ~ 1.15Un
工作温度范围	规定的工作温度范围：-10℃ ~ 55℃；极限的工作温度范围：-25℃ ~ 55℃
电压线路功耗	≤ 1.5W/6VA
电流线路功耗	I _b < 10A：≤ 0.2VA；I _b ≥ 10A：≤ 0.4VA
时钟准确度（日误差）	≤ 0.5s/d (23℃ ±2℃)
年时区表套数	≤ 2
日时段表套数	≤ 2
费率数	≤ 12
日时段数	≤ 14
年时区数	≤ 4
显示方式	主机 LCD 显示
符合标准	GB/T 17215.211-2021、GB/T 17215.321-2021、DL/T645-2007

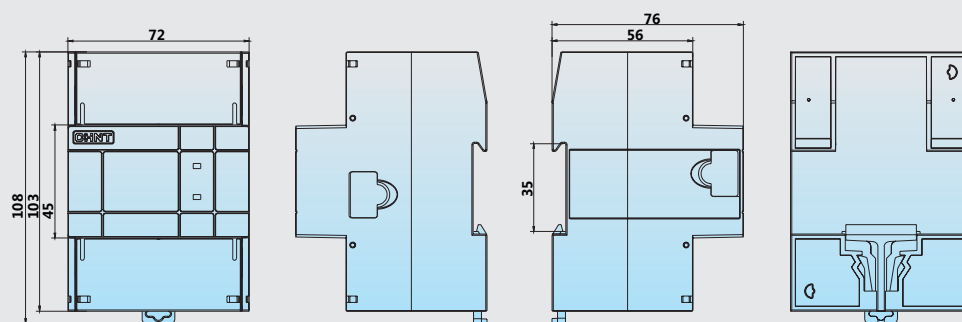
4 外形及安装尺寸

单位：mm

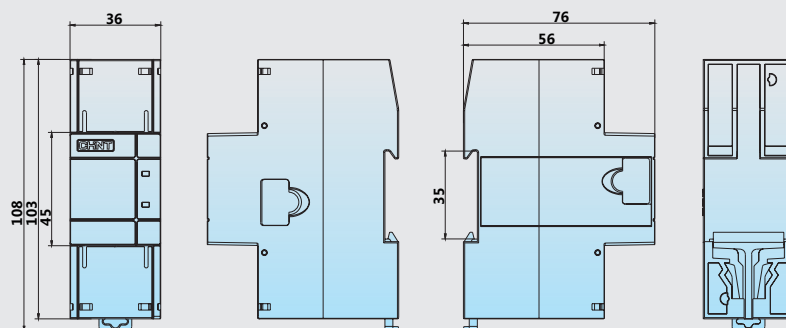
6P 单相



4P 三相单相



2P 单相单相



1P 网水

