

## 69 系列指针式模拟电表



### 1 主要功能及特点

- ◇ 69 系列仪表由测量线路、测量机构、指示装置构成，采用磁电系内磁式结构。全透明有机玻璃窗口及印刷刻度盘，整体美观大方，视域开阔

### 2 主要技术参数

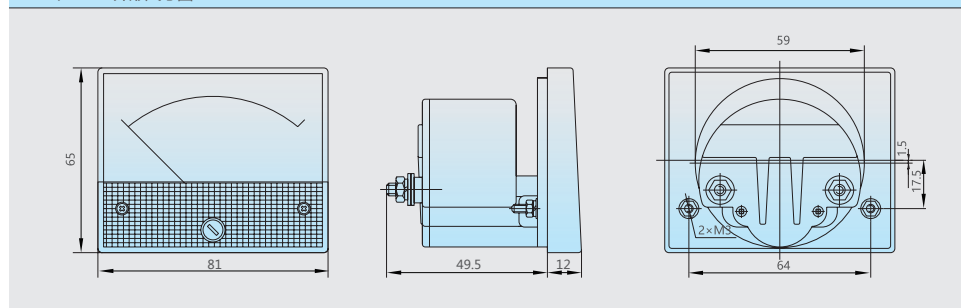
产品名称	型号	测量范围	准确度等级
直流电压表	69C9-V 69C13-V	直接接入1V ~ 750V，经外附定值电阻接入450V ~ 450kV/1mA 或5mA	2.5 级
直流电流表	69C9-A 69C13-A	直接接入50 $\mu$ A ~ 20A，经外附分流器接入20A ~ 10kA/60mV 或75mV	2.5 级
交流电压表	69L9-V 69L17-V 69L13-V	直接接入15V ~ 600V，经电压互感器接入380V ~ 450kV/100V	2.5 级
交流电流表	69L9-A 69L17-A 69L13-A	直接接入0.1A ~ 50A，经电流互感器接入5A ~ 10kA/5A 或1A	2.5 级
频率表	69L9-Hz 69L13-Hz	45Hz ~ 55Hz、45Hz ~ 65Hz、55Hz ~ 65Hz，额定电压100V、220V、380V	1.0 级
功率表	69L9-W/var	100V、220V、380V、380V ~ 380kV/100V，5A、5A ~ 10kA/5A	2.5 级
功率因数表	69L9-cos $\Phi$	0.5 (超前) ~ 1 ~ 0.5 (滞后)，100V 5A、220V 5A、380V 5A	2.5 级

### 3 外形尺寸

单位：mm

产品型号	外形尺寸	开孔尺寸 (长×高)
69L17、69C17	86×67×66	84×44
69L9、69C9、69L13、69C13	81×65×61.5	$\Phi$ 60

69L9、69C9 外形尺寸图



69L17、69C17 外形尺寸图

