

正泰昆仑 DDS666 型单相电子式电能表

1 产品概述

DDS666 型单相电子式电能表是根据居民用户用电需求进行设计、制造的电能表，用于测量参比频率为 50Hz、参比电压为 220V 的交流有功电能。

2 主要功能及特点

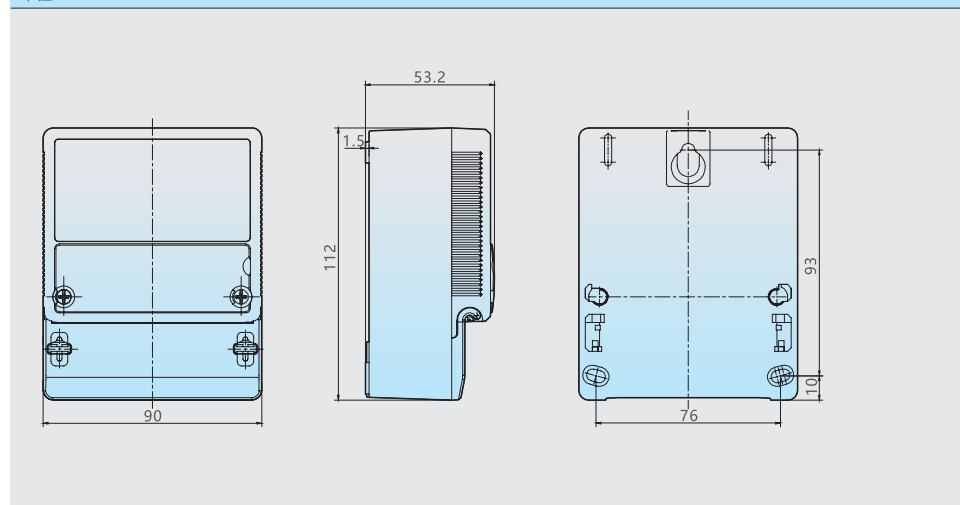
- ◆ 准确计量正、反向有功电能，反向电能按正向累计
- ◆ 具有小巧的体积和简洁的外观，方便安装使用
- ◆ 显示方式可选：计度器显示和 LCD 显示
- ◆ 具有红外和 RS485 通信接口（仅 LCD 显示电能表）

3 主要技术参数

项目	技术指标
准确度等级	有功 B 级
电压规格	220V
电流规格	0.2-0.5(40)A、0.2-0.5(60)A、0.4-1(100)A
参比频率	50Hz
电压范围	规定的工作电压范围：0.9Un~1.1Un；扩展的工作电压范围：0.7Un~1.2Un
工作温度范围	规定工作温度范围：-25℃~60℃；极限工作温度范围：-40℃~70℃
功耗	电压线路：≤ 1W/5VA；电流线路：≤ 1VA
显示方式	计度器显示、LCD 显示
符合标准	GB/T 17215.211-2021、GB/T 17215.321-2021、DL/T 645-2007

4 外形及安装尺寸

单位：mm



计度器显示



LCD 显示