

正泰昆仑 DDSY666 型单相电子式预付费电能表

1 产品概述

DDSY666 型单相电子式预付费电能表主要适用于实行先付费后用电供电制度的单相居民用户，可实现电能计量、电量预购、最大负荷限制等功能。该产品是用电收费改革，提高供电科学管理水平，促进合理用电，节约用电的理想电能计量产品。

2 主要功能及特点

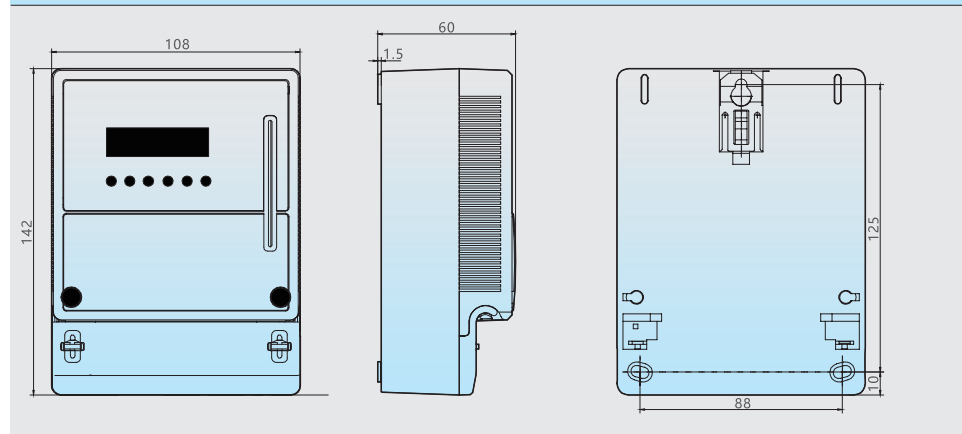
- ◆ 准确计量正、反向有功电能，反向电能按正向累计
- ◆ 可预售电量，当电量用完后自动断电，断电阈值可设
- ◆ 一表一卡多重动态加密，用户数据安全可靠
- ◆ 具有信息传递功能，通过用户卡可将电能表中的计量数据和工作状态数据返回到售电系统，供结算、统计、管理使用
- ◆ 具有错误操作和故障提示功能
- ◆ 显示方式可选：LED 显示和 LCD 显示
- ◆ 具有红外和 RS485 通信接口（仅 LCD 显示电能表）

3 主要技术参数

项目	技术指标
准确度等级	有功 B 级
电压规格	220V
电流规格	0.2-0.5(40)A、0.2-0.5(60)A、0.4-1(80)A
参比频率	50Hz
电压范围	规定的工作电压范围：0.9Un~1.1Un；扩展的工作电压范围：0.7Un~1.2Un
工作温度范围	规定工作温度范围：-25℃~60℃；极限工作温度范围：-40℃~70℃
功耗	电压线路：≤ 1.5W/5VA；电流线路：≤ 1VA
显示方式	LED 显示、LCD 显示
符合标准	GB/T 17215.211-2021、GB/T 17215.321-2021、GB/T 18460.3-2001、DL/T 645-2007

4 外形及安装尺寸

单位：mm



LED 显示



LCD 显示