

正泰昆仑 DTSF666/DSSF666 型三相电子式多费率电能表

1 产品概述

DTSF666/DSSF666 型电子式多费率电能表 (以下简称电能表) 是根据三相工业用户的用电管理需求进行设计、制造的电能计量产品, 主要用于参比频率为 50Hz(或 60Hz) 的三相电网中, 对三相居民用户及中、小型工商业用户进行电能计量。

2 主要功能及特点

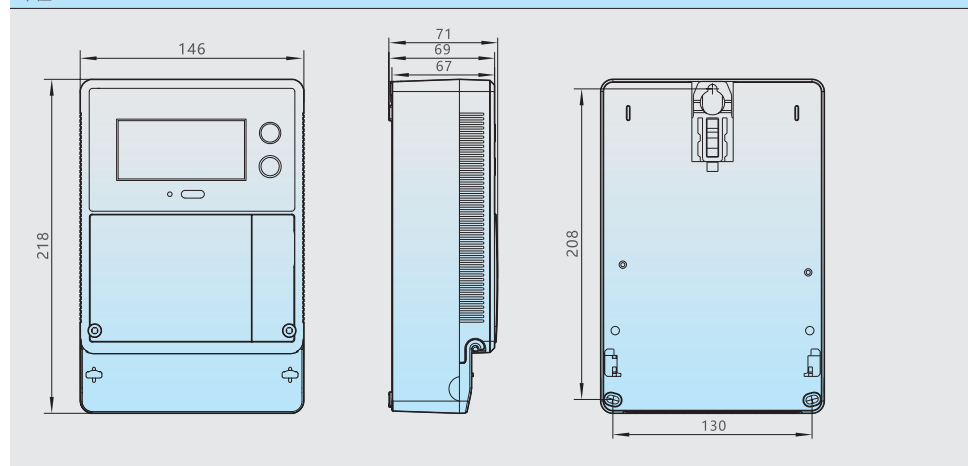
- ◆ 电能表整表采用性能稳定、低功耗工业级元器件和 SMT 工艺设计、制造, 性能可靠稳定
- ◆ 准确计量正、反向有功电能, 反向有功电能单独累计; 具有分时计量功能, 即可按相应的时段分别累计、存储总及尖、峰、平、谷有功电能, 正向有功电能可以存储上 12 个结算周期数据
- ◆ 准确计量总及尖、峰、平、谷有功最大需量, 同时保存 12 个月
- ◆ 具有 2 套时区表、8 个日时段表, 具有 4 个费率
- ◆ 具有事件记录功能 (掉电事件、编程事件、清零事件等)
- ◆ 具有定时冻结、瞬时冻结、约定冻结、日冻结、整点冻结功能
- ◆ 具有红外、RS485 通信接口, 方便与外界交换数据
- ◆ 采用 LCD 显示电能数据, 电能显示 6 位整数、2 位小数

3 主要技术参数

项目	技术指标
准确度等级	有功 B 级
电压规格	3×220/380V、3×57.7/100V、3×380V、3×100V
电流规格	0.015-0.075(6)A、0.2-0.5(60)A、0.4-1(100)A
参比频率	50Hz
电压范围	规定的工作电压范围: 0.9Un~1.1Un; 扩展的工作电压范围: 0.7Un~1.2Un
工作温度范围	规定工作温度范围: -25℃~60℃; 极限工作温度范围: -40℃~70℃
功耗	电压线路: ≤ 1.5W 和 10VA(非通讯状态), ≤ 3W 和 12VA(通讯状态); 电流线路: ≤ 1VA
显示方式	LCD 显示
符合标准	GB/T 17215.211-2021、GB/T 17215.321-2021、DL/T645-2007

4 外形及安装尺寸

单位: mm



DTSF666 三相四线电能表



DSSF666 三相三线电能表